

canex®

ÜRÜN KATALOĐU
2026 / 02



Can Teknik Ahşap Aksesuar
Hırdavat San. ve Tic. Ltd. Şti.

TELESKOPIK BİLYALI RAYLAR	4 - 8	ÇIT ÇIT ÇEŞİTLERİ	
ÇEKMECE KIZAĞI, AÇILI ÇEKTİRME	10 - 11	Paslanmaz Mıknatıs Neodyum	64
GARDIROP ASANSÖRÜ	12	Mıknatıslı Çıt Çıt Gömme	65
KAPAK İTİCİLER	13 - 15	Mıknatıslı çıt çıt (Plastik)	66 - 67
MOBİLYA KİLİTLERİ		İticili çıt çıt tekli, çiftli	68
Kare çekmece kilitleri	16 - 19	İticili çıt çıt takım	69
Cam kilitleri	20 - 23	Fil çıt çıt	70
Basmalı çekmece kilitleri	24 - 25	Kelebek çıt çıt	70
Şifreli çekmece kilitleri	26	Bilyalı piriç çıt çıt	71
Mandallı çekmece kilitleri	26 - 27	Piriç sürgü	71
Pano kilitleri	28 - 30	CAM MENTEŞELERİ	72 - 74
Diğer kilitler	31 - 32	HİDROLİK KAPI YAYLARI	75 - 77
Merkezi çekmece kilitleri	33	KAPI AKSESUARLARI	
İspanyolet kilitler	34	Kapı tamponları	78 - 79
Dijital kilitler	35 - 37	Kapı dürbünü, Otel tipi kilit dili	80
KAPAK MEKANİZMALARI		Dijital kapı dürbünü	80
Hidrolik kapak makası	38	Emniyet zincir ve kelepçesi	81
Plastik gövde kapak makası	38	Gömme sürgü, Paslanmaz kapı sürgü	82 - 83
Yumuşak ayarlı kapak makasları	39	Gizli kapak kilidi, WC rozet kilidi	84
Gazlı amortisör (Klasik)	40	KAPI KOLLARI	
Gazlı amortisör (Frenli,Düşer)	41	Paslanmaz kapı kolu, Rozeti	85
MENTEŞELER		ISLAK HACİM ELAMANLARI	
Frenli tas menteşeler	42	Paslanmaz Menteşeler	86
Tas menteşeler	43	WC kabin mandalı	87
Dereceli menteşeler	44 - 45	Kabin Ayak	87
Açılı menteşeler	46 - 47	Kabin Kulbu	88
Paslanmaz Menteşeler	48 - 51	Islak hacim setleri	89
Akordiyon menteşeler	52 - 61	SANDIK KLİPSLERİ	90 - 92
Gizli Menteşe	62	TABANCA ÇİVİSİ, ZIMBA TELİ	93
Akordiyon menteşeler (Plastik)	63		
Otomatik kilitleyici	63		





Canex markası altında konumlanan 500'ü aşkın ürün çeşidi, inovatif üretim gücü ve güçlü satış ağı ile firmamız sektörün önemli bir markası haline gelmiştir.

2000 m2'lik İstanbul merkez ofisi ve Adıyaman ili Besni ilçesi Besni Organize Sanayi Bölgesi'nde bulunan 2500 m2 kapalı toplam 10.000 m2 büyüklüğünde üretim tesisleri ile üretim, Ar-Ge ve satış faaliyetlerine devam etmektedir.

Firmamız, teleskopik bilyalı çekmece rayları, frenli ve bas-aç teleskopik bilyalı çekmece rayları ve diğer mobilya aksesuar çeşitleri üzerine üretim ağını her geçen gün genişletirken, iş ortaklarına da kaliteli ve güvenilir hizmet vermeyi sürdürmektedir.

Türkiye'nin her bölgesinde bulunan 1000'i aşkın müşteri ağı ile iç pazara hizmet veren firmamız, sürekli daha iyiye gitme hedefi ve kalite yönetim bilinciyle, iş ortakları için çözüm ortağı konumundadır.

Firmamız, ülkemiz için istihdam kaynağı yaratmak ve ülkemize katma değer sağlamak amacıyla 2019 yılında başlamış olduğu Ar-Ge ve imalat yolculuğunda, gelişen firma yapısı ve artan üretim kapasitesi ile yakın gelecekte yurtdışı pazarlarına giriş yapmak ve ihracatçı firma konumunda olmayı hedeflemektedir.

Sürekli gelişim ve kalite yönetim bilinci ile yenilikçi ve modern üretim anlayışını benimseyen Canex, iş ortakları için çözüm ortağı olmasının yanında, mobilya aksesuar sektöründe ülkemizin önde gelen oyuncularını arasında yer almaktadır.

Our company, Canex has become one of the leading brands in furniture accessories with its product range over 500, innovative production power and strong market domination.

Canex continues its R&D, production and marketing operations in an area of 2000 m2 head office in Istanbul and the manufacturing plants in an area of 10.000 m2, 2500 m2 as closed of it, which is located in Adıyaman Besni Industrial Zone.

Canex continues to give a high-quality and reliable service to its partners while enhancing the production line-up through ball bearing slides, soft-close and push-open ball bearing slides and other furniture accessories products.

Canex, with more than 1000 customer link in Turkey, ranks in a position of solution and business partner with its continuous development strategy and quality management system awareness.

Canex, in the scope of creating employment and providing value-added business of the country, has started R&D and production journey in 2019. In this journey, Canex aims to be one of the leading brands in global markets with its developing product structure and increasing production capacity.

Canex as well as being a great solution partner for its customers, has already taken its place in leading brand of furniture accessories in Turkey by courtesy of innovative and modern production strategy, continuous development and quality management consciousness.

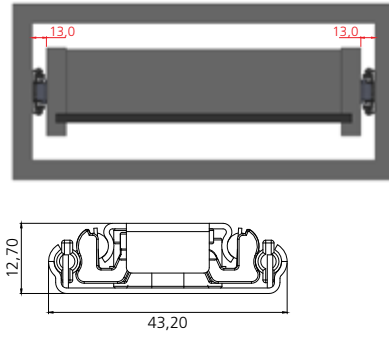
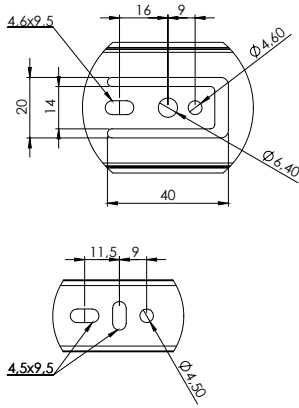


Saygılarımızla
Can Teknik Ahşap Aksesuar
Hırdavat San. ve Tic. Ltd. Şti.

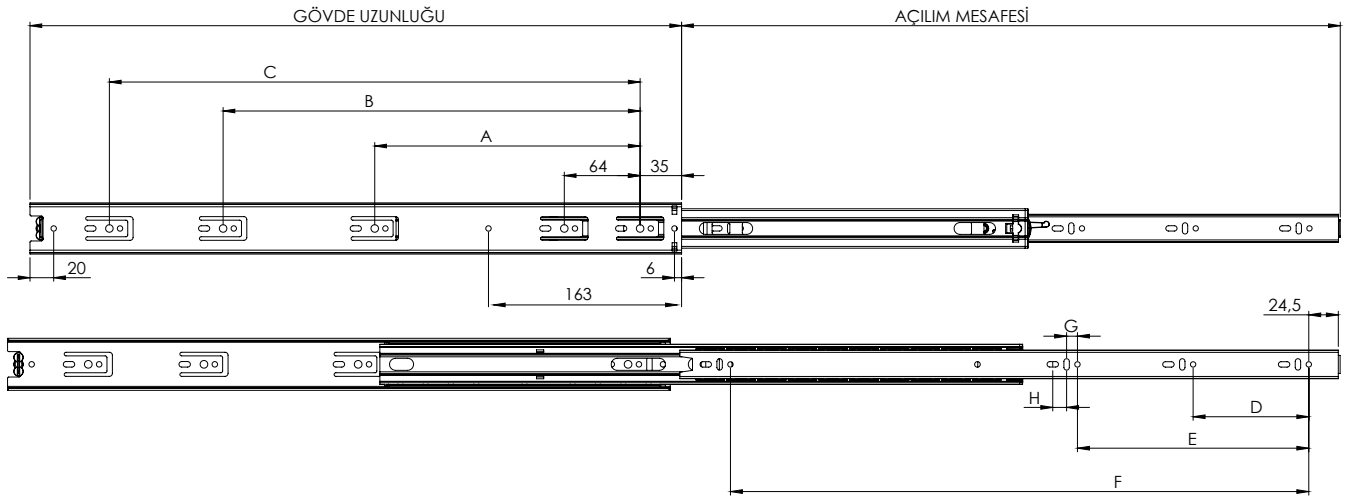
Best Regards
Can Teknik Ahşap Aksesuar
Hırdavat San. ve Tic. Ltd. Şti.

► Teleskopik Bilyalı Ray (Geniş 43 mm) Kaplamalı

Kod	Cinsi	Genişlik (mm)	Uzunluk (cm)	Koli / Takım	Fiyat ₺
10.30.043.025	Teleskopik Bilyalı Ray	43 mm	25 cm	12	196.40
10.30.043.030	"	43 mm	30 cm	12	217.90
10.30.043.035	"	43 mm	35 cm	12	238.35
10.30.043.040	"	43 mm	40 cm	12	256.20
10.30.043.045	"	43 mm	45 cm	12	277.75
10.30.043.050	"	43 mm	50 cm	12	300.90
10.30.043.055	"	43 mm	55 cm	12	370.60
10.30.043.060	"	43 mm	60 cm	12	475.52
10.30.043.065	"	43 mm	65 cm	12	507.52



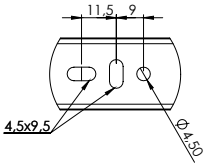
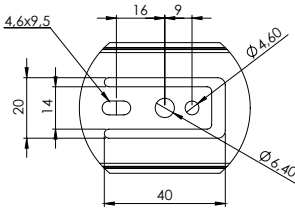
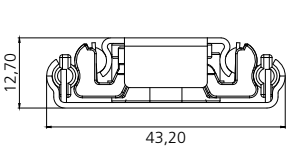
Yüksek Kaplama Kalitesi
Yüksek Akışkanlık



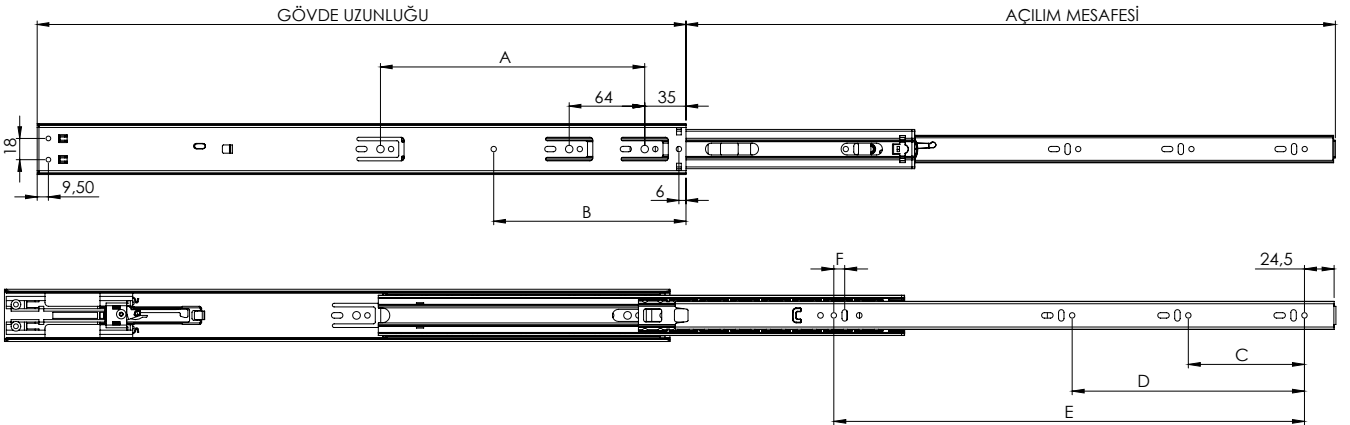
ÜRÜN KODU	RAY BOYU	GÖVDE UZUNLUĞU	AÇILIM MESAFESİ	A	B	C	D	E	F	G	H
		mm	mm	mm	mm	mm	mm	mm	mm	mm	mm
10.30.043.025	250 mm (10")	250	250	160	-	-	-	-	170	-	-
10.30.043.030	300 mm (12")	300	300	192	-	-	96	-	224	-	-
10.30.043.035	350 mm (14")	350	350	224	-	-	96	-	256	-	-
10.30.043.040	400 mm (16")	400	400	224	288	-	96	-	320	-	-
10.30.043.045	450 mm (18")	450	450	224	352	-	96	160	352	-	-
10.30.043.050	500 mm (20")	500	500	224	352	416	96	192	416	9	-
10.30.043.055	550 mm (22")	550	555	224	352	448	96	192	480	9	11,5
10.30.043.060	600 mm (24")	600	600	224	352	480	96	224	512	9	11,5
10.30.043.065	650 mm (26")	650	650	224	352	540	96	224	576	9	11,5

FRENLİ Teleskopik Bilyalı Ray (Geniş 43 mm) Kaplamalı ◀

Kod	Cinsi	Genişlik (mm)	Uzunluk (cm)	Koli / Takım	Fiyat ₺
10.33.043.030	Frenli Teleskopik Bilyalı Ray	43 mm	30 cm	12	349.20
10.33.043.035	"	43 mm	35 cm	12	369.30
10.33.043.040	"	43 mm	40 cm	12	386.40
10.33.043.045	"	43 mm	45 cm	12	416.45
10.33.043.050	"	43 mm	50 cm	12	445.47



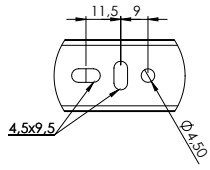
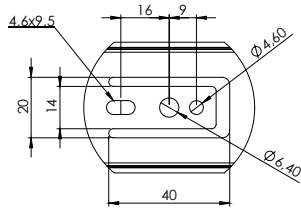
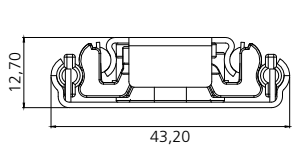
Güvenilir Fren Teknolojisi
Yüksek Kaplama Kalitesi



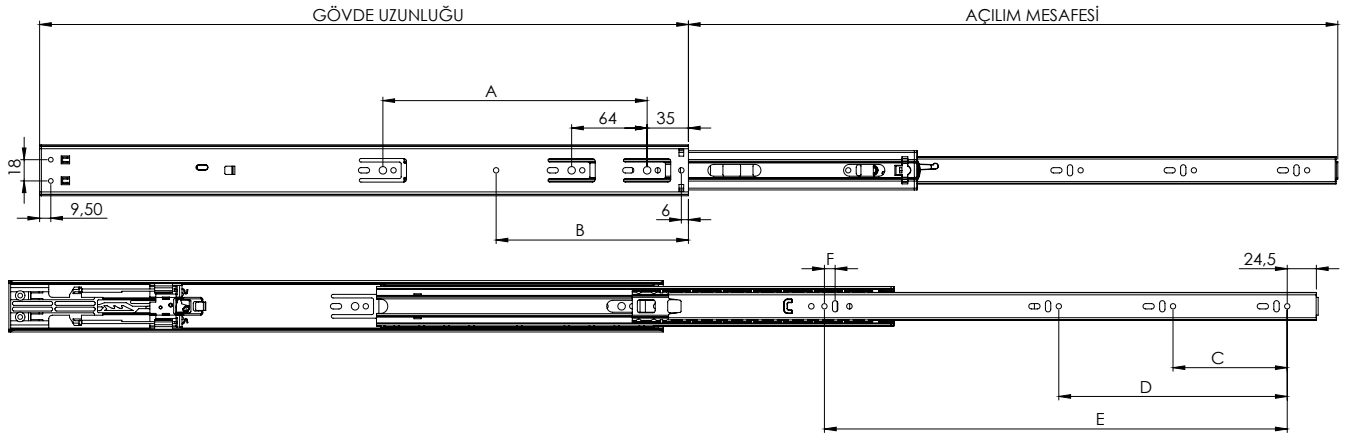
ÜRÜN KODU	RAY BOYU	GÖVDE UZUNLUĞU	AÇILIM MESAFESİ	A	B	C	D	E	F
		mm	mm	mm	mm	mm	mm	mm	mm
10.33.043.030	300 mm (12")	300	225	-	-	-	-	153,5	-
10.33.043.035	350 mm (14")	350	325	-	163	96	-	203,5	-
10.33.043.040	400 mm (16")	400	381	-	163	96	-	253,5	-
10.33.043.045	450 mm (18")	450	424	224	163	96	192	303,5	-
10.33.043.050	500 mm (20")	500	490	224	163	96	192	353,5	9

► **BAS-AÇ Teleskopik Bilyalı Ray (Geniş 43 mm) Kaplamalı**

Kod	Cinsi	Genişlik (mm)	Uzunluk (cm)	Koli / Takım	Fiyat ₺
10.36.043.030	Bas-Aç Teleskopik Bilyalı Ray (Kaplamalı)	43 mm	30 cm	12	391.90
10.36.043.035	"	43 mm	35 cm	12	413.68
10.36.043.040	"	43 mm	40 cm	12	432.67
10.36.043.045	"	43 mm	45 cm	12	464.80
10.36.043.050	"	43 mm	50 cm	12	497.15



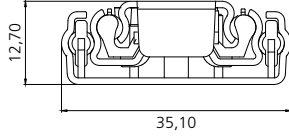
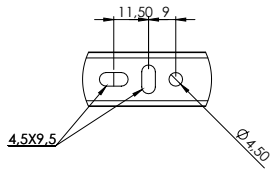
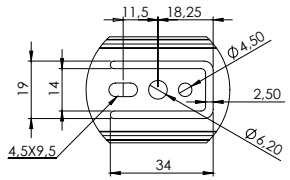
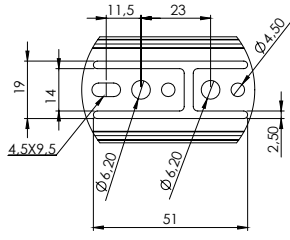
Kademeli Bas-Aç Mekanizması
Yüksek Kaplama Kalitesi



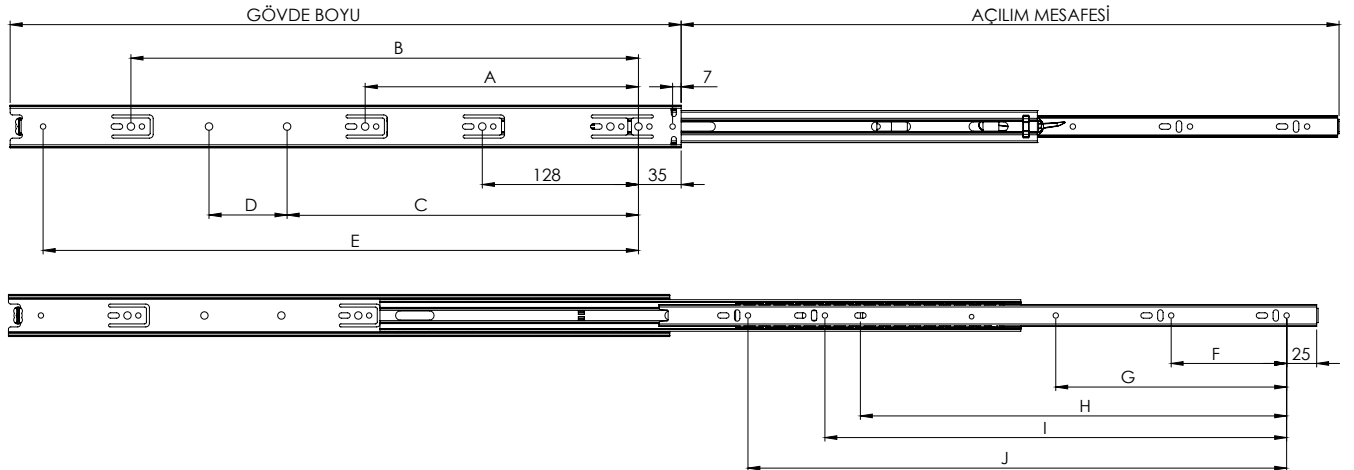
ÜRÜN KODU	RAY BOYU	GÖVDE UZUNLUĞU	AÇILIM MESAFESİ	A	B	C	D	E	F
		mm	mm	mm	mm	mm	mm	mm	mm
10.36.043.030	300 mm (12")	300	225	-	-	-	-	153,5	-
10.36.043.035	350 mm (14")	350	325	-	163	96	-	203,5	-
10.36.043.040	400 mm (16")	400	381	-	163	96	-	253,5	-
10.36.043.045	450 mm (18")	450	424	224	163	96	192	303,5	-
10.36.043.050	500 mm (20")	500	490	224	163	96	192	353,5	9

Teleskopik Bilyalı Ray (35 mm) ◀

Kod	Cinsi	Genişlik (mm)	Uzunluk (cm)	Koli / Takım	Fiyat ₺
10.29.035.025	Teleskopik Bilyalı Ray	35 mm	25 cm	20	124.31
10.29.035.030	"	35 mm	30 cm	20	144.11
10.29.035.035	"	35 mm	35 cm	20	158.12
10.29.035.040	"	35 mm	40 cm	20	177.15
10.29.035.045	"	35 mm	45 cm	20	195.12
10.29.035.050	"	35 mm	50 cm	20	215.00



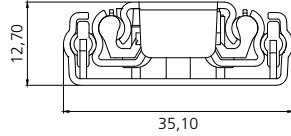
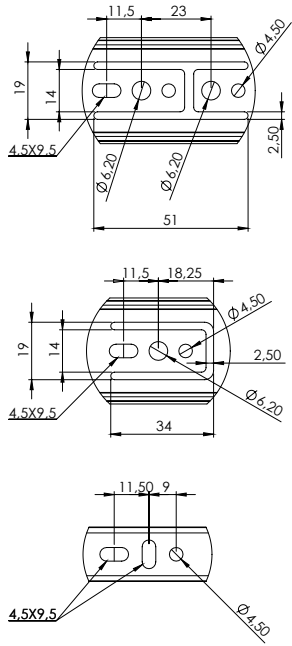
Galvanizli
Yüksek Akışkanlık



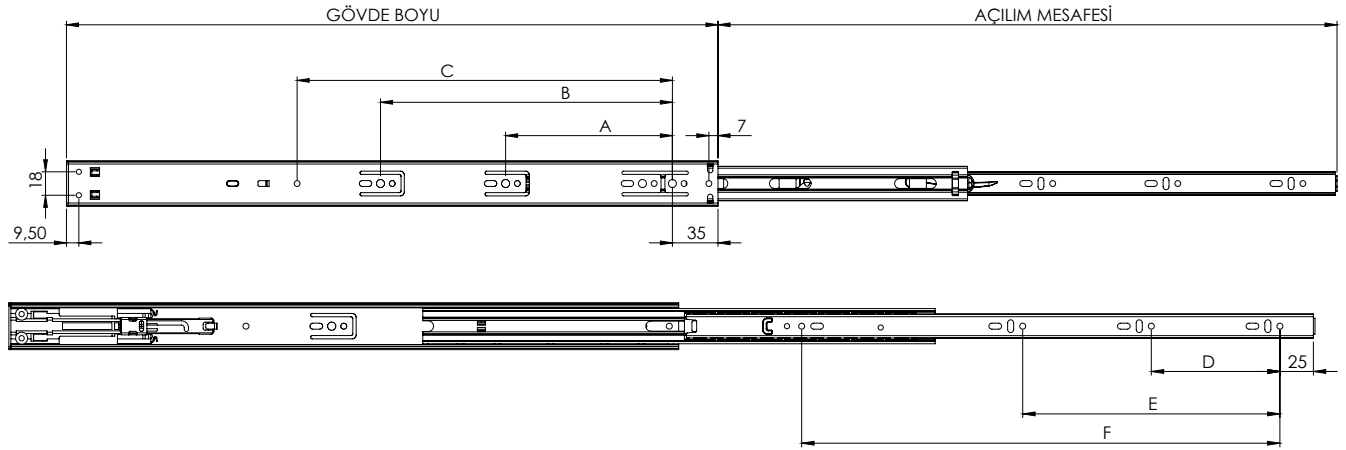
ÜRÜN KODU	RAY BOYU	GÖVDE UZUNLUĞU	AÇILIM MESAFESİ	A	B	C	D	E	F	G	H	I	J
		mm	mm	mm	mm	mm	mm	mm	mm	mm	mm	mm	mm
10.29.035.025	250 mm (10")	250	250	-	-	-	-	179	-	-	-	-	160
10.29.035.030	300 mm (12")	300	300	224	-	-	-	-	96	-	-	-	224
10.29.035.035	350 mm (14")	350	350	224	-	-	-	288	96	-	-	-	256
10.29.035.040	400 mm (16")	400	400	224	88	-	-	338	96	-	354,5	256	320
10.29.035.045	450 mm (18")	450	450	224	352	288	-	388	96	-	354,5	256	384
10.29.035.050	500 mm (20")	500	500	224	416	288	64	438	96	192	354,5	-	384

► FRENLİ Teleskopik Bilyalı Ray (35 mm)

Kod	Cinsi	Genişlik (mm)	Uzunluk (cm)	Koli / Takım	Fiyat ₺
10.33.035.035	Frenli Teleskopik Bilyalı Ray	35 mm	35 cm	20	297.77
10.33.035.040	"	35 mm	40 cm	20	318.74
10.33.035.045	"	35 mm	45 cm	20	340.05
10.33.035.050	"	35 mm	50 cm	20	360.56



Galvanizli Yüksek Akışkanlık
Güvenilir Fren Teknolojisi



ÜRÜN KODU	RAY BOYU	GÖVDE UZUNLUĞU	AÇILIM MESAFESİ	A	B	C	D	E	F
		mm	mm	mm	mm	mm	mm	mm	mm
10.33.035.030	300 mm (12")	300	213	-	-	96	64	-	157
10.33.035.035	350 mm (14")	350	313	128	-	-	96	-	207
10.33.035.040	400 mm (16")	400	375	128	-	192	96	160	257
10.33.035.045	450 mm (18")	450	425	128	224	-	96	192	307
10.33.035.050	500 mm (20")	500	475	128	224	288	96	192	357

► Çekmece Kızağı (Klasik Ray)



Kod	Cinsi	Koli / Takım	Fiyat ₺
27.001.025	25 cm	25	78.58
27.001.030	30 cm	25	81.47
27.001.035	35 cm	25	84.44
27.001.040	40 cm	25	93.29
27.001.045	45 cm	25	104.90
27.001.050	50 cm	25	116.78



► Teleskopik Bilyalı Ray Tek Açılım (17 mm)

Kod	Cinsi	Genişlik (mm)	Uzunluk (mm)	Koli / Takım	Fiyat ₺
10.29.017.030	Bilyalı Tek Açılım Ray	17 mm	310 mm	50	79.52
10.29.017.035	"	17 mm	342 mm	50	82.53
10.29.017.040	"	17 mm	406 mm	50	94.54

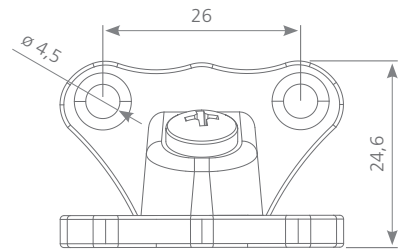
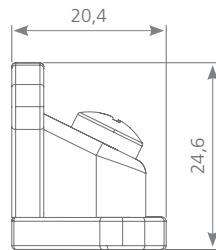




Açılı Çektirme ◀

Kod	Cinsi	Koli / Ad	Fiyat ₺
15.001.001	Şeffaf	1800	4.37
15.001.002	Beyaz	1800	4.37

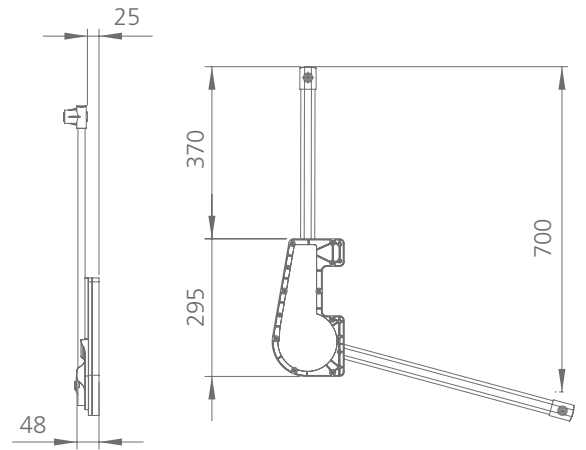
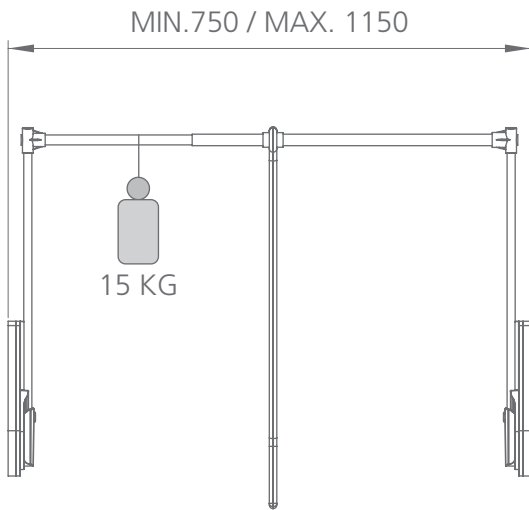
* Orjinal %100 Kırılmaz Hammadde



► Gardırop Asansörü

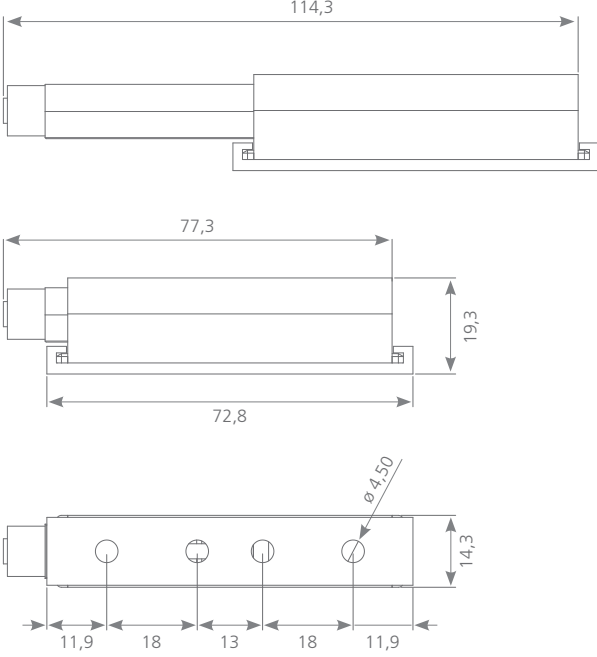


Kod	Cinsi	Koli / Ad	Fiyat ₺
11.020.001	Gardırop Asansörü (Gri)	10	1516



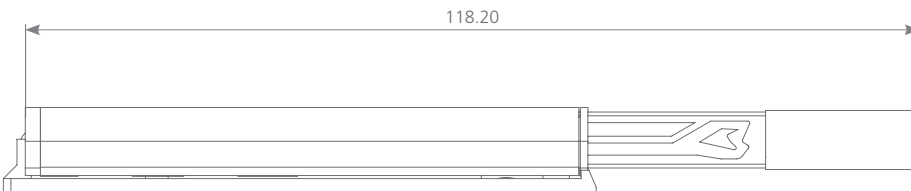
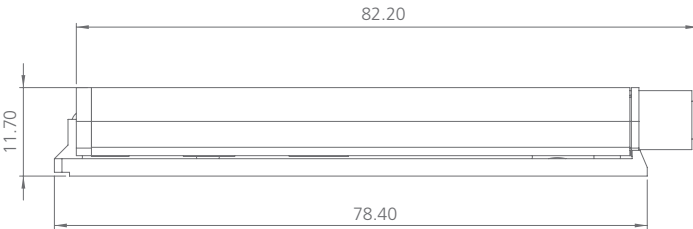
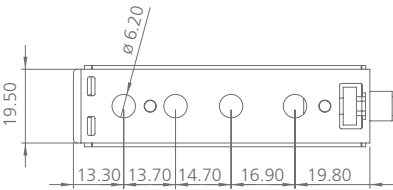
Mıknatıslı Kapak İtici (Kalın) ◀

Kod	Malzeme	Açılma Mesafesi	Ölçü	Renk	Koli / Adet	Fiyat ₺
08.130.121	Plastik	40 mm Kalın	80 mm	Beyaz	100	28.50
08.130.122	Plastik	40 mm Kalın	80 mm	Gri	100	28.50
08.130.223	Plastik	40 mm Kalın	80 mm	Siyah	100	28.50



Kapak İtici (Sert Mıknatıslı) ◀

Kod	Cinsi	Ölçü	Koli / Ad	Fiyat ₺
08.100.001	Paslanmaz	80 mm	500	38.75



► Mıknatıslı Kapak İtici (İnce)

Kod	Cinsi	Koli / Ad	Fiyat \$
08.130.119	Beyaz	200	0.69
08.130.120	Gri	200	0.69

Malzeme	Ölçü	Renk	Açılma Mesafesi
Plastik	80 mm	Gri - Beyaz	20 - 40 mm



► Kod 08.130.123

Mıknatıslı Kapak İtici (Kalın-Kısa)

Koli / Adet : 200
Fiyat \$: **0.87**

Malzeme	Ölçü	Renk	Açılma Mesafesi
Plastik	40 mm	Gri	20 - 40 mm



► Kod 08.130.125

Kapak İtici (Kulaklı)

Koli / Adet : 100
Fiyat \$: **0.99**

Malzeme	Ölçü	Renk	Açılma Mesafesi
Plastik	80 mm	Gri	20 - 40 mm

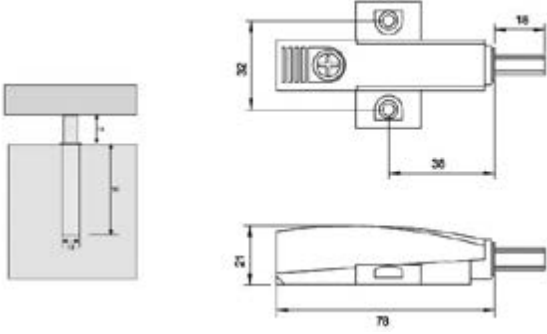


► Kapak İtici Düz (Gömme)

Kod	Cinsi	Kutu / Ad	Fiyat \$
08.110.001	50 mm	100	1.50
08.130.124	80 mm	100	1.56



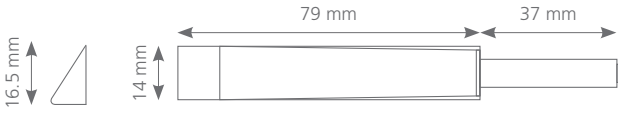
Kapak İtici (Ayarlı) ◀



Kod	Cinsi	Kutu / Ad	Fiyat \$
08.110.002	80 mm (Ayarlı)	100	2.72



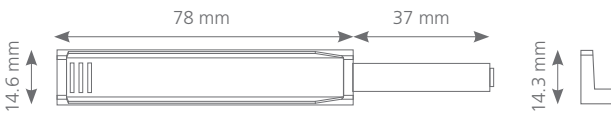
Kapak İtici ◀



Kod	Cinsi	Kutu / Ad	Fiyat \$
08.110.024	Oval	100	1.33



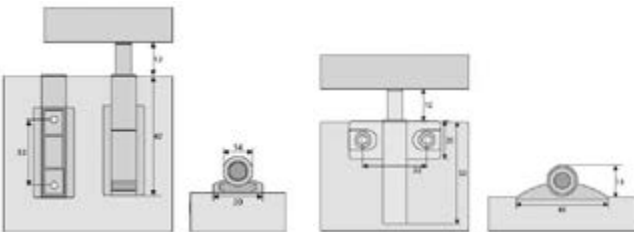
Kapak İtici ◀



Kod	Cinsi	Kutu / Ad	Fiyat \$
08.110.023	Dikdörtgen Köşeli	100	1.70



Kapak Stoperi ◀



Kod	Cinsi	Koli / Pk	Fiyat \$
08.140.091	Düz	100	0.48
08.140.094	Kulaklı	100	0.48

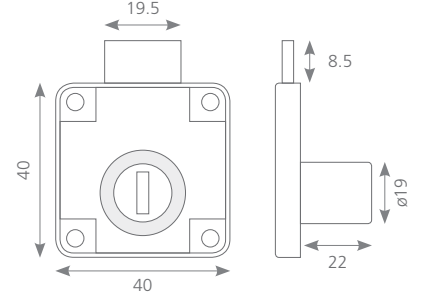


► Kod 01.138.022

Kare Çekmece Kiliti
(PLASTİK Gövde - 22 mm)

Koli / Adet : 240
Fiyat \$: 0.77

Malzeme	Üst Yüzey	Silindir Çap ve Gövde Boyu	Fonksiyon
Nikel	Nikel Kaplama	D 19 mm L 22 mm	Katlanır Anahtar

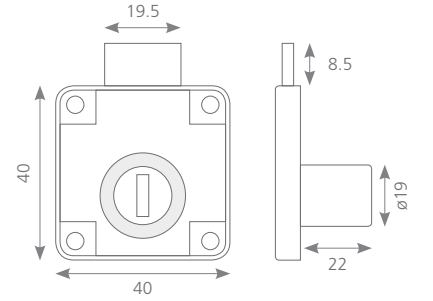


► Kod 01.138.722

Kare Çekmece Kiliti
(NİKEL Gövde - 22 mm)

Koli / Adet : 240
Fiyat \$: 0.91

Malzeme	Üst Yüzey	Silindir Çap ve Gövde Boyu	Fonksiyon
Nikel	Nikel Kaplama	D 19 mm L 22 mm	Katlanır Anahtar



► Kod 01.138.222

Kare Çekmece Kiliti
(ZAMAK Gövde - 22 mm)

Koli / Adet : 240
Fiyat \$: 1.50

Malzeme	Üst Yüzey	Silindir Çap ve Gövde Boyu	Fonksiyon
Zamak	Krom Kaplama	D 19 mm L 22 mm	Katlanır Anahtar

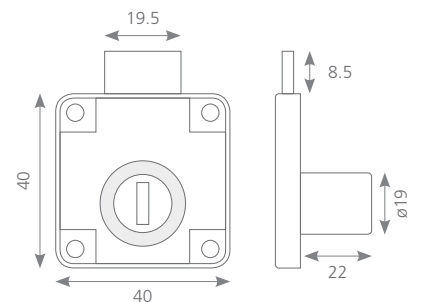


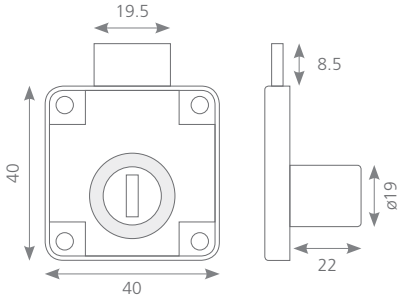
► Kod 01.138.622

Kare Çekmece Kiliti (Siyah)
(NİKEL Gövde - 22 mm)

Koli / Adet : 240
Fiyat \$: 1.09

Malzeme	Üst Yüzey	Silindir Çap ve Gövde Boyu	Fonksiyon
Nikel	Siyah Kaplama	D 19 mm L 22 mm	Katlanır Anahtar





Kod 01.138.322

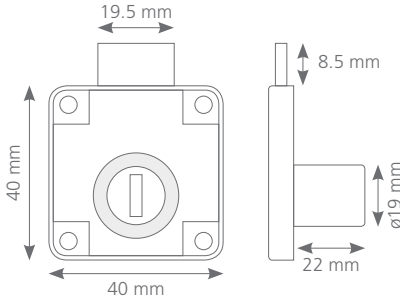
Kare Çekmece Kilidi - Zamak

(Bilyalı Katlanır Anahtar)



Koli / Adet : 240
Fiyat \$: 3.21

Malzeme	Üst Yüzey	Silindir Çap ve Gövde Boyu	Fonksiyon
Zamak	Krom Kaplama	D 19 mm L 22 mm	Bilyalı Katlanır Anahtar



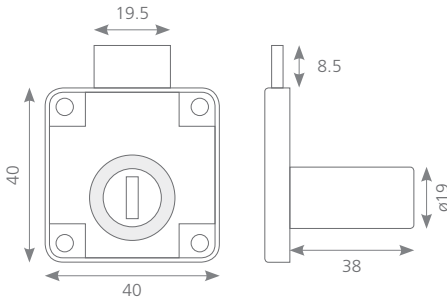
Kod 01.138.422

PAS SİSTEM - Kare Çekmece Kilidi

Koli / Adet : 240
Fiyat \$: 1.03

Not : Hepsi birbirini açar.

Malzeme	Üst Yüzey	Silindir Çap ve Gövde Boyu	Fonksiyon
Zamak	Nikel Kaplama	D 19 mm L 22 mm	Tüm anahtarlar birbirini açar



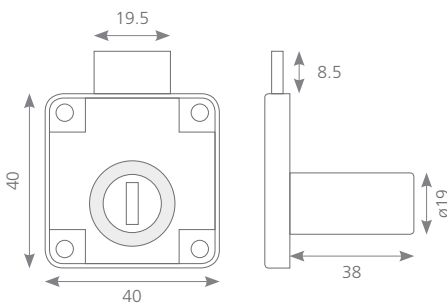
Kod 01.138.038

Kare Çekmece Kilidi - Uzun

(38 mm)

Koli / Adet : 240
Fiyat \$: 2.17

Malzeme	Üst Yüzey	Silindir Çap ve Gövde Boyu	Fonksiyon
Zamak	Krom Kaplama	D 19 mm L 38 mm	Katlanır Anahtar



Kod 01.138.338

Kare Çekmece Kilidi - Uzun

(38 mm Bilyalı Katlanır Anahtar)



Koli / Adet : 240
Fiyat \$: 3.64

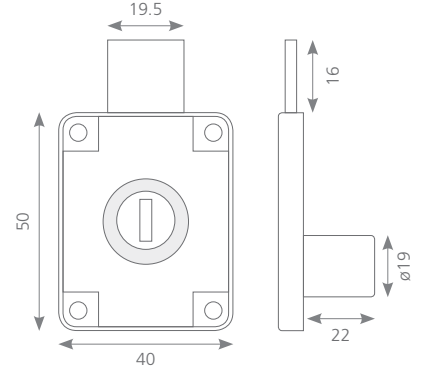
Malzeme	Üst Yüzey	Silindir Çap ve Gövde Boyu	Fonksiyon
Zamak	Krom Kaplama	D 19 mm L 22 mm	Bilyalı Katlanır Anahtar

► Kod 01.139.022

Kare Çekmece Kilidi - Çift Turlu
(22 mm)

Koli / Adet : 240
Fiyat \$: **2.75**

Malzeme	Üst Yüzey	Silindir Çap ve Gövde Boyu	Fonksiyon
Zamak	Krom Kaplama	D 19 mm L 22 mm	Katlanır Anahtar

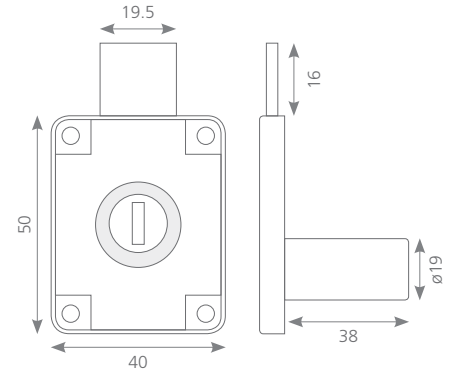


► Kod 01.139.038

Kare Çekmece Kilidi - Çift Turlu Uzun
(38 mm)

Koli / Adet : 240
Fiyat \$: **3.27**

Malzeme	Üst Yüzey	Silindir Çap ve Gövde Boyu	Fonksiyon
Zamak	Krom Kaplama	D 19 mm L 38 mm	Katlanır Anahtar

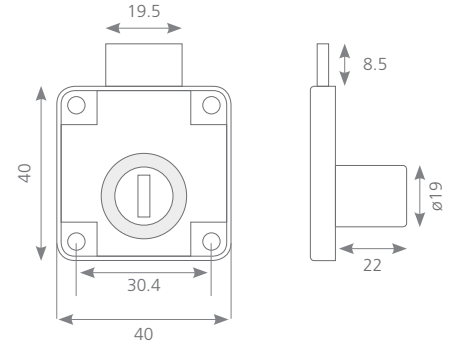


► Kod 01.338.022

Çarpma Dilli Çekmece Kilidi (22 mm)

Koli / Adet : 240
Fiyat \$: **2.25**

Malzeme	Üst Yüzey	Silindir Çap ve Gövde Boyu
Zamak	Krom Kaplama	D 19 mm L 22 mm

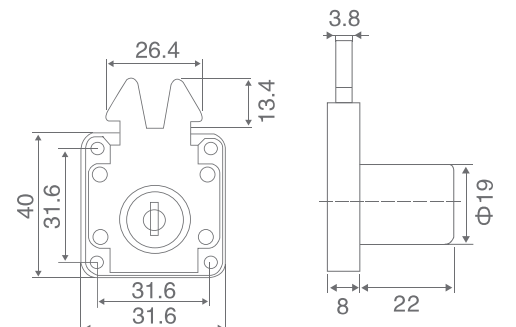


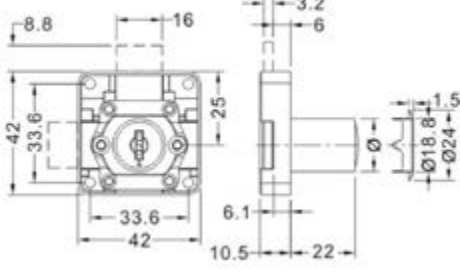
► Kod 01.202.022

Sürgülü Çekmece Kilidi (22 mm)

Koli / Adet : 240
Fiyat \$: **2.30**

Malzeme	Üst Yüzey	Silindir Çap ve Gövde Boyu
Zamak	Krom Kaplama	D 19 mm L 22 mm

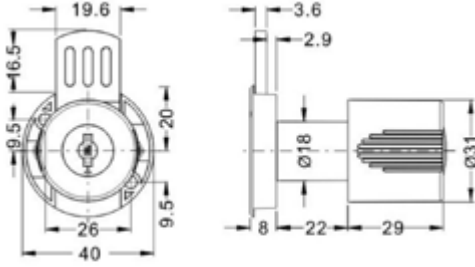




Kod 01.108.022

Kare Çift Kapak KilidiKoli / Adet : 240
Fiyat \$: 5.50

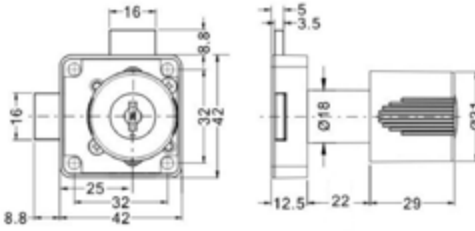
Malzeme	Üst Yüzey	Silindir Çap ve Gövde Boyu	Fonksiyon
Zamak	Krom Kaplama	D 19 mm L 22 mm	Katlanır Anahtar



Kod 01.138.522

Topuzlu Kare Çekmece KilidiKoli / Adet : 240
Fiyat \$: 16.00

Malzeme	Üst Yüzey	Silindir Çap ve Gövde Boyu
Zamak	Krom Kaplama	D 18 mm L 22 mm



Kod 01.108.122

Topuzlu Kare Çekmece KilidiKoli / Adet : 240
Fiyat \$: 16.86

Malzeme	Üst Yüzey	Silindir Çap ve Gövde Boyu
Zamak	Krom Kaplama	D 18 mm L 22 mm



Kod 01.750.138

Şifreli Kare Çekmece KilidiKoli / Adet : 240
Fiyat \$: 9.45

yeni ürün

Malzeme	Üst Yüzey	Silindir Çap ve Gövde Boyu
Zamak	Nikel Kaplama	D 41 mm L 51 mm

► Kod 01.407.001

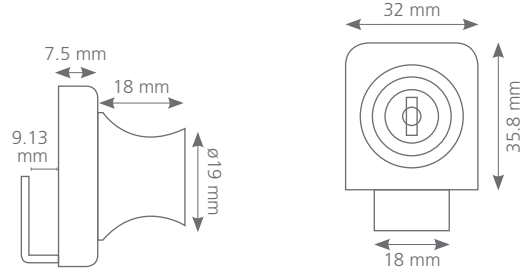
Cam Kilidi Tekli (Kare Tip)

Koli / Adet : 240

Fiyat \$: **2.32**



Kullanım Alanı	Malzeme	Üst Yüzey
4 - 8 mm kalınlığındaki kapaklar	Zamak Nikel	Krom Kaplama



► Kod 01.407.003

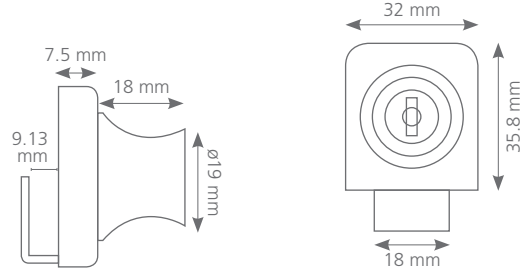
Cam Kilidi Tekli Siyah (Kare Tip)

Koli / Adet : 240

Fiyat \$: **2.91**



Kullanım Alanı	Malzeme	Üst Yüzey
4 - 8 mm kalınlığındaki kapaklar	Zamak Nikel	Krom Kaplama



► Kod 01.750.407

Şifreli Cam Kilidi Tekli

Koli / Adet : 00

Fiyat \$: **9.45**

Yeni ürün



Kullanım Alanı	Malzeme	Üst Yüzey
2 - 10 mm kalınlığındaki ürünler	zamak nikel	Krom Kaplama

► Kod 01.408.001

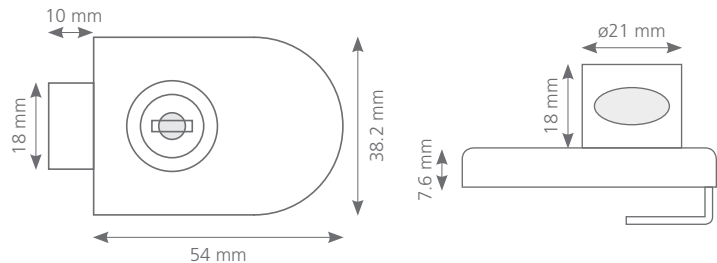
Cam Kilidi Tekli (Oval Tip)

Koli / Adet : 240

Fiyat \$: **2.82**



Kullanım Alanı	Malzeme	Üst Yüzey
4 - 8 mm kalınlığındaki kapaklar	Zamak	Krom Kaplama



Kullanım Alanı	Malzeme	Üst Yüze	Fonksiyon
4-8 mm kalınlığındaki kapaklar	Zamak	Krom Kaplama	Master anahtar hepsini açar diğerleri birbirini açmaz



Kod 01.407.101 ◀

MASTER - Tekli Cam Kilidi

Koli / Adet : 240
Fiyat \$: 4.14



Kullanım Alanı	Malzeme	Üst Yüze
3 - 6 mm kalınlığındaki kapaklar	Zamak	Krom Kaplama

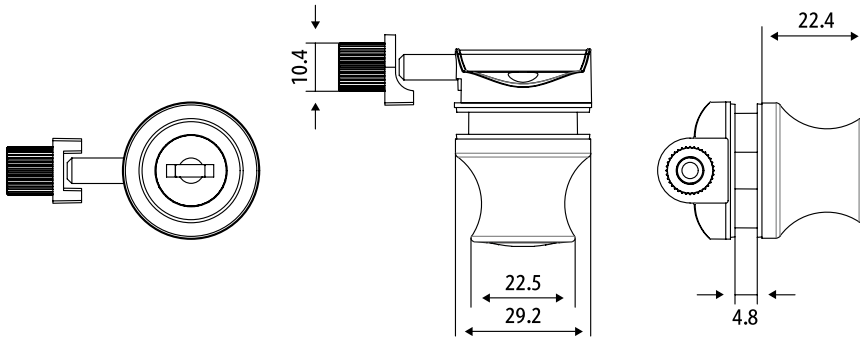


Kod 01.409.002 ◀

Cam Kilidi Master (Yuvarlak)

Koli / Adet : 240
Fiyat \$: 4.70

Not : Master anahtar hepsini açar. Diğerleri birbirini açmaz.

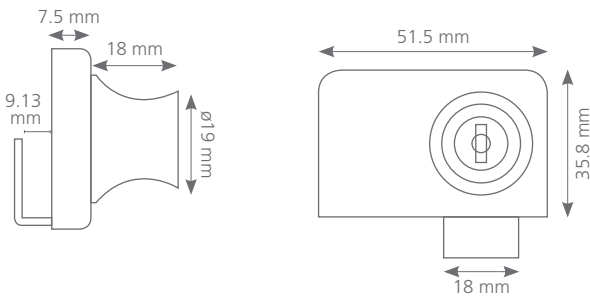


Kullanım Alanı	Malzeme	Üst Yüze
4 - 8 mm kalınlığındaki kapaklar	Zamak	Krom Kaplama

Kod 01.409.001 ◀

Cam Kilidi Çiftli

Koli / Adet : 240
Fiyat \$: 2.84



► Kod 01.750.409
Şifreli Cam Kilidi (Çiftli)

yeni ürün

Koli / Adet : 00
Fiyat \$: **9.45**



Kullanım Alanı	Malzeme	Üst Yüzey
2 - 10 mm kalınlığındaki kapaklar	Zamak Nikel	Krom Kaplama

► Kod 01.750.328
Şifreli Sürme Cam Kilidi

yeni ürün

Koli / Adet : 00
Fiyat \$: **9.45**



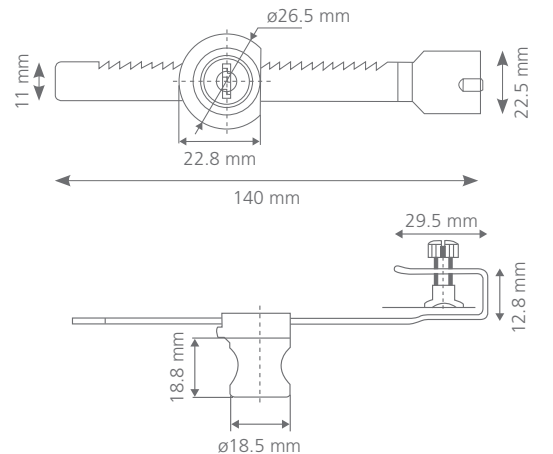
Kullanım Alanı	Malzeme	Üst Yüzey
2 - 10 mm kalınlığındaki kapaklar	Zamak	Krom Kaplama

► Kod 01.328.140
Cam Kilidi (Sürme) 140 mm

Koli / Adet : 240
Fiyat \$: **2.06**



Kullanım Alanı	Malzeme	Üst Yüzey
2 - 10 mm kalınlığındaki kapaklar	Zamak	Krom Kaplama

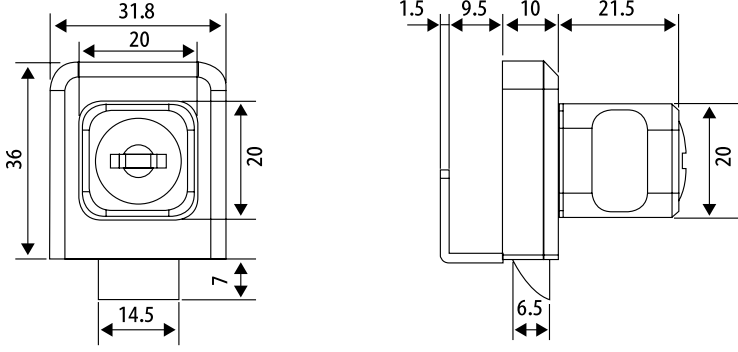


Kullanım Alanı	Malzeme	Üst Yüzey
4 - 8 mm kalınlığındaki kapaklar	Zamak	Krom Kaplama

Kod 01.428.001 ◀

Cam Kilidi Çarpma Dilli (Tekli)

Koli / Adet : 240
Fiyat \$: 5.61

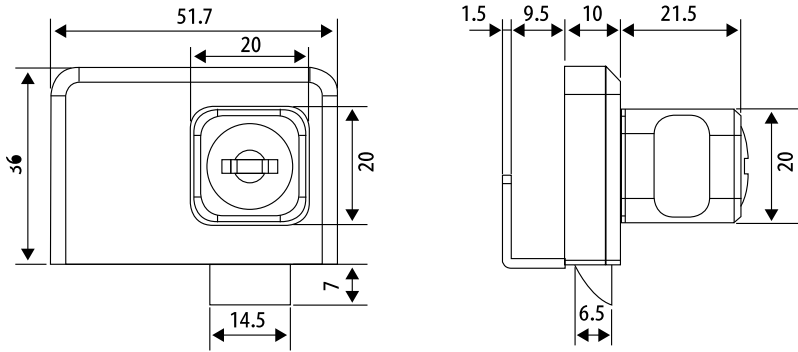


Kullanım Alanı	Malzeme	Üst Yüzey
4 - 8 mm kalınlığındaki kapaklar	Zamak	Krom Kaplama

Kod 01.429.001 ◀

Cam Kilidi Çarpma Dilli (Çiftli)

Koli / Adet : 240
Fiyat \$: 5.81

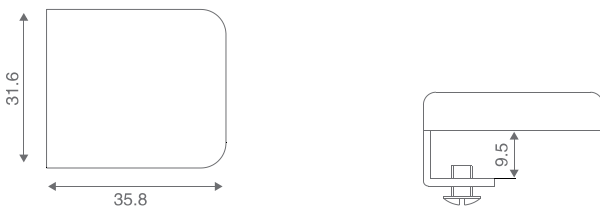


Kullanım Alanı	Malzeme	Üst Yüzey
4 - 8 mm kalınlığındaki kapaklar	Zamak Nikel	Krom Kaplama

Kod 01.407.002 ◀

Cam Kilidi Karşılığı

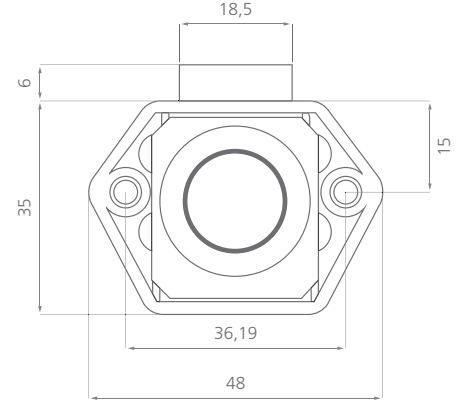
Koli / Adet : 240
Fiyat \$: 1.19



► Kod 01.400.001

**Basmalı Çekmece Kiliti
(Küçük)**

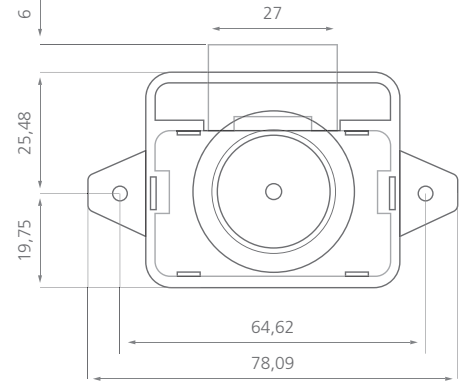
Koli / Adet : 50

Fiyat \$: **7.80**

► Kod 01.400.002

**Basmalı Çekmece Kiliti
(Büyük)**

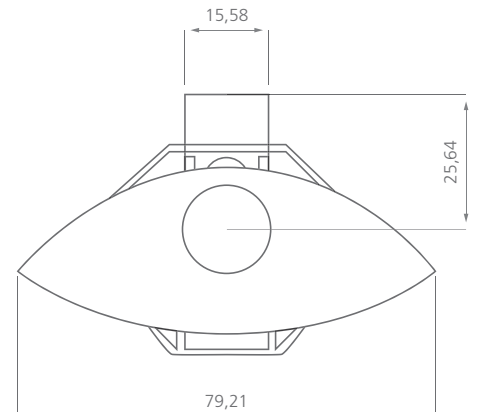
Koli / Adet : 50

Fiyat \$: **8.60**

► Kod 01.400.003

**Basmalı Çekmece Kiliti
(Kulplu)**

Koli / Adet : 50

Fiyat \$: **9.92**

Kod 01.400.004 ◀

Basmalı Çekmece Kiliti (No:4)

Koli / Adet : 00
Fiyat \$: **10.34**



yeni ürün

Kod 01.400.005 ◀

Basmalı Çekmece Kiliti (No:5)

Koli / Adet : 00
Fiyat \$: **9.45**



yeni ürün

Kod 01.400.006 ◀

Basmalı Çekmece Kiliti (No:6)

Koli / Adet : 00
Fiyat \$: **11.03**



yeni ürün

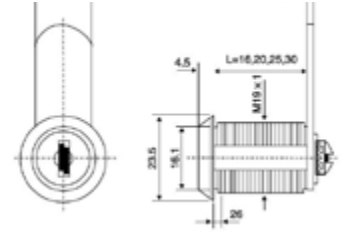
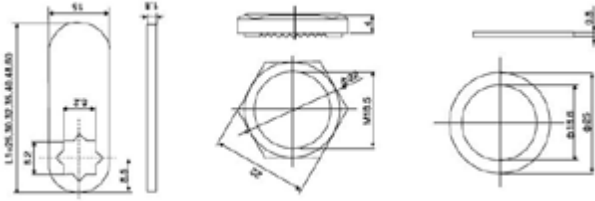
► Mandallı Çekmece Kilidi - (Zamak)

Kod	Cinsi	Koli / Ad	Fiyat \$
01.103.016	16 mm Zamak	240	1.31
01.103.020	20 mm "	240	1.33
01.103.025	25 mm "	240	1.39
01.103.030	30 mm "	240	1.54



► Mandallı Çekmece Kilidi (Nikel)

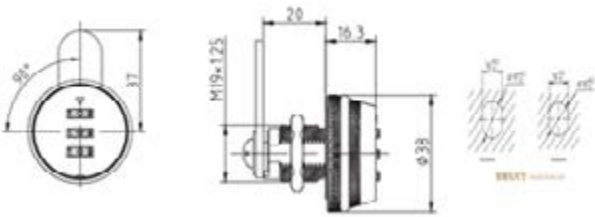
Kod	Cinsi	Koli / Ad	Fiyat \$
01.103.216	16 mm / Nikel	240	1.09
01.103.220	20 mm "	240	1.17
01.103.225	25 mm "	240	1.24
01.103.230	30 mm "	240	1.31



► Kod 01.750.001

Mandallı Şifreli Çekmece Kilidi Oval

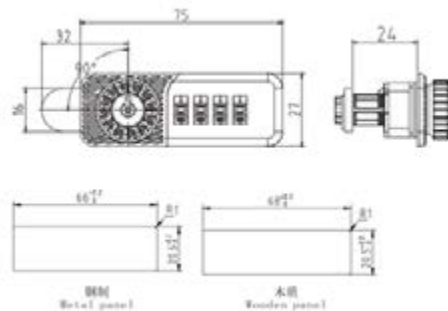
Koli / Adet : 100
Fiyat \$: **7.14**



► Kod 01.750.002

Mandallı Şifreli Çekmece Kilidi

Koli / Adet : 100
Fiyat \$: **11.10**



Kod	Malzeme	Üst Yüzey	Silindir Çapı ve Gövde Boyu	Koli / Adet	Fiyat \$
01.103.316	Zamak	Krom Kaplama	D 19 mm L 16 mm	240	1.31
01.103.320	Zamak	Krom Kaplama	D 19 mm L 20 mm	240	1.33
01.103.325	Zamak	Krom Kaplama	D 19 mm L 25 mm	240	1.39

PAS SİSTEM Mandallı Çekmece Kiliti

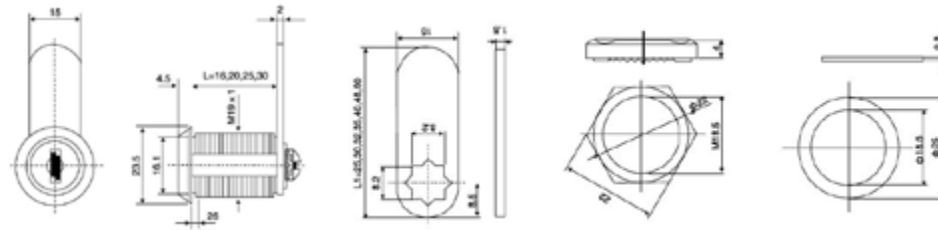
Not : Hepsini birbirini açar.



Kod	Malzeme	Üst Yüzey	Silindir Çapı ve Gövde Boyu	Koli / Adet	Fiyat \$
01.103.120	Zamak	Krom Kaplama	D 19 mm L 20 mm	240	2.96
01.103.125	Zamak	Krom Kaplama	D 19 mm L 25 mm	240	2.96

MASTER Mandallı Çekmece Kiliti

Not : Master anahtar hepsini açar.
Diğerleri birbirini açmaz.



Mandallı Çekmece Kiliti Kulplu 25 mm

Malzeme	Üst Yüzey	Silindir Çap ve Gövde Boyu
Zamak	Krom Kaplama	D 16 mm x L 22 mm

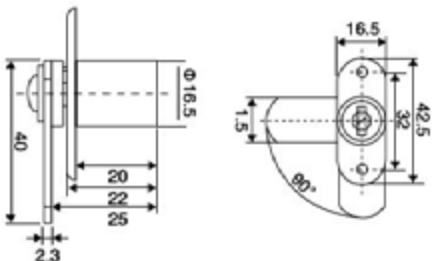
Kod	Cinsi	Koli / Ad	Fiyat \$
01.103.425	Mandallı Çekmece Kiliti	240	2.98



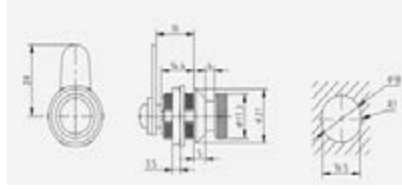
Mandallı Çift Kapak Kiliti

Malzeme	Üst Yüzey	Silindir Çap ve Gövde Boyu
Zamak	Krom Kaplama	D 16 mm x L 22 mm

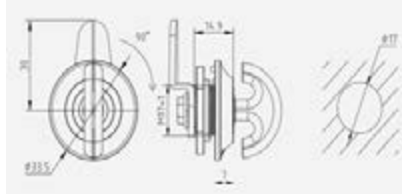
Kod	Cinsi	Koli / Ad	Fiyat \$
01.208.016	Mandallı Kapak Kiliti	240	2.71



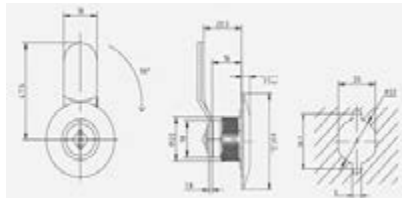
► Kod 01.700.001
Pano Kilit No:1
 Koli / Adet : 50
 Fiyat \$: **2.21**



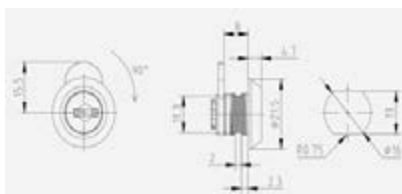
► Kod 01.700.002
Pano Kilit No:2
 Koli / Adet : 50
 Fiyat \$: **1.47**



► Kod 01.700.003
Pano Kilit No:3
 Koli / Adet : 50
 Fiyat \$: **1.72**



► Kod 01.700.006
Kancalı Metal Dolap Kilidi 8 mm
 Koli / Adet : 50
 Fiyat \$: **1.32**

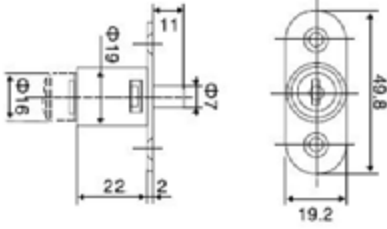


Malzeme	Üst Yüze	Silindir Çap ve Gövde Boyu
Zamak	Krom Kaplama	D 19 mm x L 22 mm

Kod 01.105.001

İtmeli Çekmece Kildi

Koli / Adet : 240
Fiyat \$: 2.00

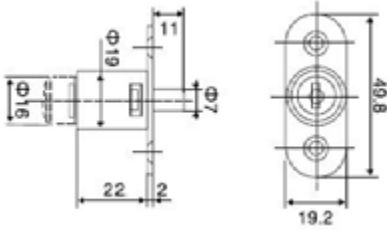


Malzeme	Üst Yüze	Silindir Çap ve Gövde Boyu	Fonksiyon
Zamak	Krom Kaplama	D 19 mm L 22 mm	Master anahtar hepsini açar diğerleri birbirini açmaz

Kod 01.105.101

MASTER - İtmeli Çekmece Kildi

Koli / Adet : 240
Fiyat \$: 3.21

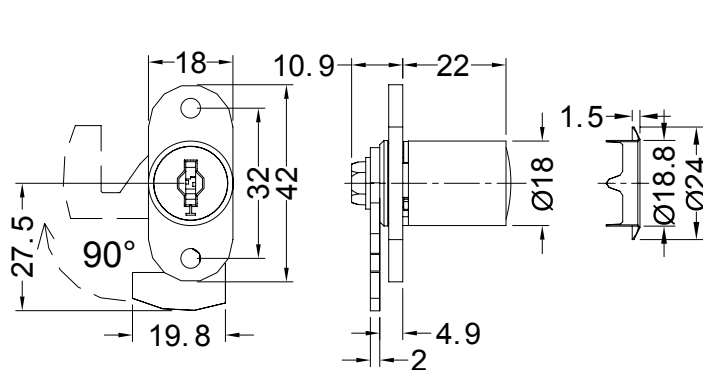
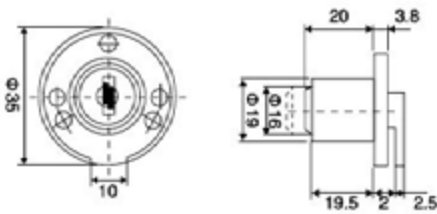


Malzeme	Üst Yüze	Silindir Çap ve Gövde Boyu
Zamak	Krom Kaplama	D 19 mm x L 20 mm

Kod 01.587.001

İtmeli Çevirmeli Çekmece Kildi

Koli / Adet : 240
Fiyat \$: 2.66



Kod 01.104.001

Kancalı Dolap Kildi

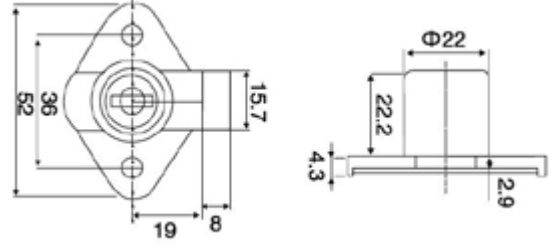
Koli / Adet : 100
Fiyat \$: 5.03



► Kod 01.106.001
Oval Çekmece Kilidi

Koli / Adet : 240
Fiyat \$: **1.00**

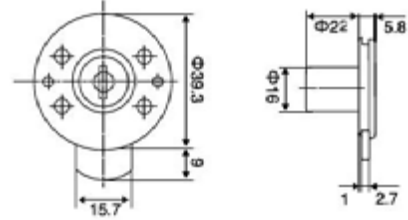
Malzeme	Üst Yüzey	Silindir Çap ve Gövde Boyu
Nikel	Nikel Kaplama	D 22 mm L 22 mm



► Yuvarlak Çekmece Kilidi

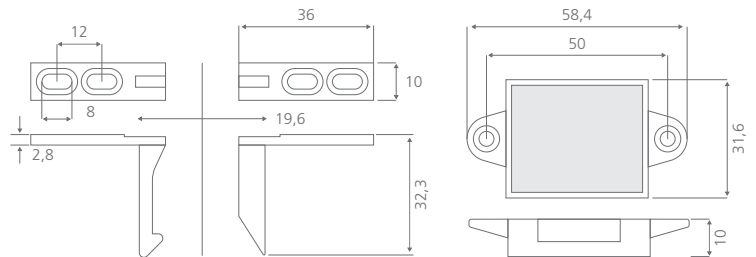
Kod	Cinsi	Koli / Ad	Fiyat \$
01.109.016	16 mm	240	2.04
01.109.019	19 mm	240	2.04

Malzeme	Üst Yüzey	Silindir Çap ve Gövde Boyu
Zamak	Krom Kaplama	D 16 mm x L 22 mm
Zamak	Krom Kaplama	D 19 mm x L 22 mm



► Kod 01.110.001
Çift Kapak Kilidi

Koli / Adet : 100
Fiyat \$: **2.71**



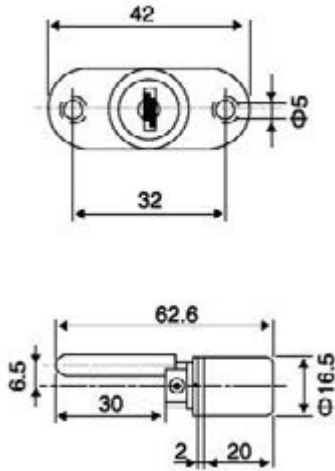
Merkezi Çekmece Kilidi (16 mm) ◀



Kod	Cinsi	Koli / Ad	Fiyat \$
01.288.165	16 mm / 50	120	3.40
01.288.167	16 mm / 70	120	4.11
01.288.160	16 mm - Çubuksuz	240	1.84

Malzeme	Üst Yüzey	Silindir Çap ve Gövde Boyu
Zamak	Krom Kaplama	D 16 mm x L 20 mm

Çubuk Uzunluğu : Çubuksuz, 500 mm x 700 mm

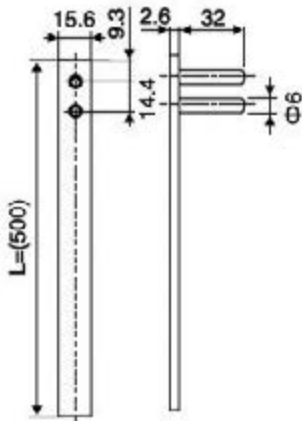


Merkezi Çekmece Kilidi (19 mm) ◀

Kod	Cinsi	Koli / Ad	Fiyat \$
01.288.195	19 mm / 50	120	3.58
01.288.197	19 mm / 70	120	4.24
01.288.190	19 mm - Çubuksuz	240	1.92

Malzeme	Üst Yüzey	Silindir Çap ve Gövde Boyu
Zamak	Krom Kaplama	D 19 mm x L 20 mm

Çubuk Uzunluğu : Çubuksuz, 500 mm x 700 mm



MASTER - Merkezi Çekmece Kilidi (19 mm / 70) ◀

Kod	Cinsi	Koli / Ad	Fiyat \$
01.288.197M	19 mm / 50	120	5.06

Malzeme	Üst Yüzey	Silindir Çap ve Gövde Boyu	Fonksiyon
Zamak	Krom Kaplama	D 19 mm L 20 mm	Master anahtar hepsini açar diğerleri birbirini açmaz

► İspanyolet Kilit

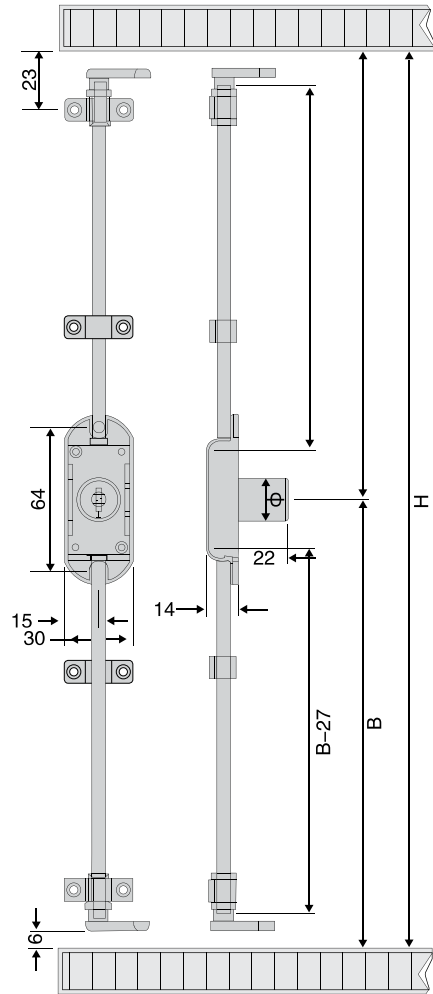
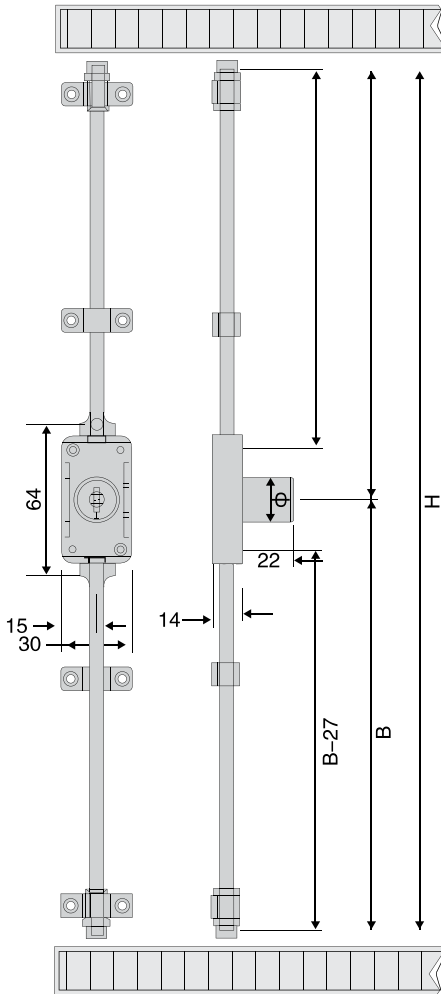
Kod	Cinsi	Koli / Ad	Fiyat \$
01.168.001	100 cm - Döner	100	10.29
01.168.002	100 cm - Uzar	100	8.25

Malzeme	Üst Yüzey	Silindir Çap ve Gövde Boyu
Zamak	Nikel Kaplama	D 19 mm x L 22 mm

UZAR



DÖNER





Kod 01.300.880 ◀

Dijital Dolap Kilit Seti (Şifreli)

Koli / Adet : 24

Fiyat \$: 52.12

Başarısız
Kilitleme
Alarm
SistemiAmaca
Göre
Esnek
ProgramDüşük
Pil
Uyarısı

- 1 veya 2 seviyeli kilitleme modu Master anahtar, servis anahtar, kullanıcı anahtar kombinasyonu
 - Şifreli olarak açma kapama.
- QR Kod okutularak daha fazla teknik bilgiye ulaşabilirsiniz.



Kod 01.300.030 ◀

Dijital Dolap Kilit Seti (30 A)

Koli / Adet : 24

Fiyat \$: 27.15

Başarısız
Kilitleme
Alarm
SistemiAmaca
Göre
Esnek
ProgramDüşük
Pil
Uyarısı

- 1 veya 2 seviyeli kilitleme modu Master anahtar, servis anahtar, kullanıcı anahtar kombinasyonu
 - Manyetik Kart veya Bileklik olarak açma kapama opsiyonu



Kod 01.300.032 ◀

Dijital Dolap Kilit Seti (32 A)

Koli / Adet : 24

Fiyat \$: 27.15

Başarısız
Kilitleme
Alarm
SistemiAmaca
Göre
Esnek
ProgramDüşük
Pil
Uyarısı

- 1 veya 2 seviyeli kilitleme modu Master anahtar, servis anahtar, kullanıcı anahtar kombinasyonu
 - Manyetik Kart veya Bileklik olarak açma kapama opsiyonu



Kod 01.300.598 ◀

Dijital Dolap Kilit Seti (598)

Koli / Adet : 24

Fiyat \$: 31.73

Başarısız
Kilitleme
Alarm
SistemiAmaca
Göre
Esnek
ProgramDüşük
Pil
Uyarısı

- 1 veya 2 seviyeli kilitleme modu Master anahtar, servis anahtar, kullanıcı anahtar kombinasyonu
 - Manyetik Kart veya Bileklik olarak açma kapama opsiyonu

- Kod 01.300.101
Dijital Kilit No:1
Koli / Adet : 50
Fiyat \$: **62.41**



- Kod 01.300.580
Dijital Dolap Kilidi 580 Parmak İzli
Koli / Adet : 24
Fiyat \$: **44.10**



- Kod 01.300.102
Dijital Kilit No:2
Koli / Adet : 50
Fiyat \$: **39.52**



- Kod 01.300.480-1
**Dijital Merkezi Çekmece Kilidi
480 Parmak İzli**
Koli / Adet : 24
Fiyat \$: **38.48**



- Kod 01.300.103
Dijital Kilit No:3
Koli / Adet : 50
Fiyat \$: **24.03**



- Kod 01.300.480-2
**Dijital Dolap Kilidi Mandallı
480 Parmak İzli**
Koli / Adet : 24
Fiyat \$: **38.48**



- Kod 01.300.780
Dijital Dolap Kilidi 780 Kartlı-Parmak İzli
Koli / Adet : 24
Fiyat \$: **61.17**



Çekmece Kilit Karşılığı ◀

Kod	Cinsi	Koli / Ad	Fiyat \$
01.001.001	Çekmece Kilit Karşılığı	1000	0.07



Kod 01.300.002 ◀

Dijital Dolap Kilidi Etiket Anahtarı

Koli / Adet	: 24
Fiyat \$: 2.13



Çekmece Kilit Topuzu ◀

Kod	Cinsi	Koli / Ad	Fiyat \$
01.002.100	Çekmece Kilidi Topuzu	1000	11.36



Kod 01.300.001 ◀

Dijital Dolap Kilit Bilekliği - Yedek

Koli / Adet	: 24
Fiyat \$: 3.35



MASTER - Yedek Anahtarı ◀

Kod	Cinsi	Koli / Ad	Fiyat \$
01.001.100	Master Yedek Anahtar	50	1.55
01.001.101	Master Göbek Değ. Anh.	50	1.55



Kod 01.300.003 ◀

Dijital Dolap Kilidi Güç Ünitesi

Koli / Adet	: 24
Fiyat \$: 6.65



Kod 01.300.004 ◀

Dijital Dolap Kilit Kartı

Koli / Adet	: 24
Fiyat \$: 3.35



Kod 01.300.005 ◀

Dijital Dolap Kilit Bilekliği - Master

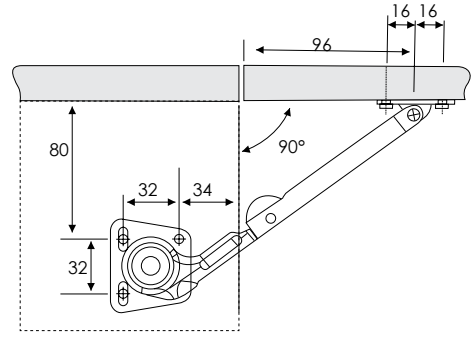
Koli / Adet	: 24
Fiyat \$: 3.35



► Hidrolik Kapak Makası

Kod	Cinsi	Koli / Ad	Fiyat \$
11.034.001	Sağ	100	5.73
11.034.002	Sol	100	5.73

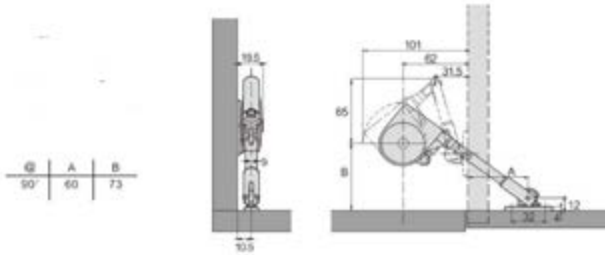
Kullanım Alanı	Malzeme	Yüzey	Fonksiyon
Kalkar Kapaklar Mutfak ve Ofis Kapakları	Zamak	Krom Kaplama	Kapak Düşme Hız Ayar Vidası



► Plastik Gövde Kapak Makası

Kod	Cinsi	Koli / Ad	Fiyat \$
11.415.001	Kalkar	100	11.99
11.415.002	Düşer	100	11.99

Kullanım Alanı	Malzeme	Uygulama
Kalkar / Düşer Kapaklar Mutfak ve Ofis Kapakları	Plastik + Zamak	600 mm'den yüksek kapaklar için 2 ad. kullanım önerilir.

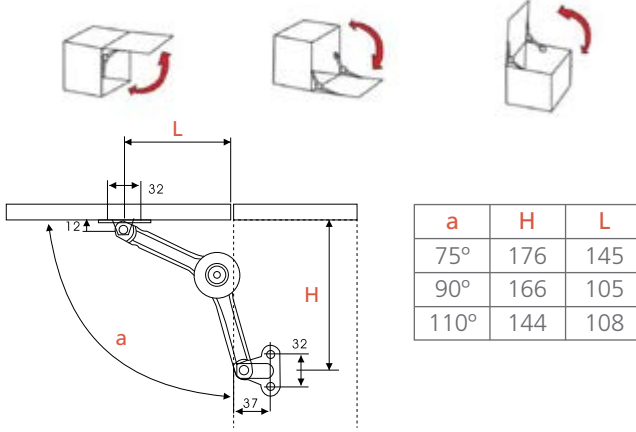


Kullanım Alanı	Malzeme	Yüzey
Kalkar Kapaklar Mutfak ve Ofis Kapakları	Zamak	Krom Kaplama

Kod 11.031.001 ◀

Yumuşak Ayarlı Kapak Makası (Düz)

Koli / Adet : 50
Fiyat \$: **4.34**



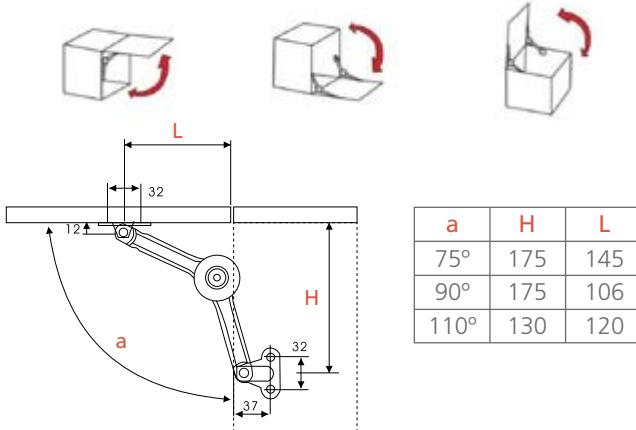
Kullanım Alanı	Malzeme	Yüzey	Fonksiyon
Kalkar Kapaklar Mutfak ve Ofis Kapakları	Zamak	Krom Kaplama	Kapak Düşme Hız Ayar Vidası

Kod 11.033.001 ◀

Yumuşak Ayarlı Kapak Makası (Ayarlı)

Koli / Adet : 50
Fiyat \$: **5.44**

Not : Düşer kalkar ayarlıdır.



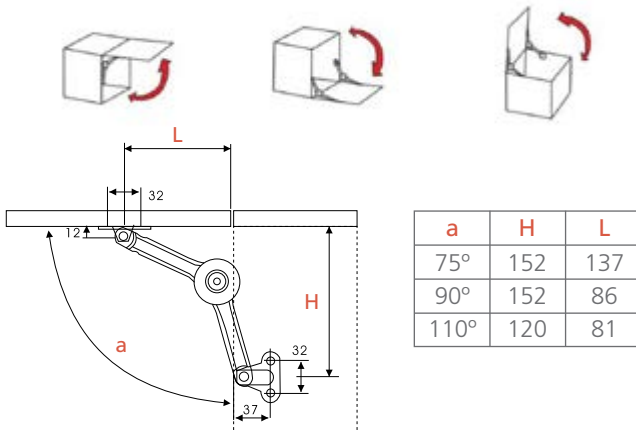
Kullanım Alanı	Malzeme	Yüzey	Fonksiyon
Kalkar Kapaklar Mutfak ve Ofis Kapakları	Zamak	Krom Kaplama	Kapak Düşme Hız Ayar Vidası

Kod 11.039.001 ◀

Yumuşak Ayarlı Kapak Makası (Ekstra)

Koli / Adet : 50
Fiyat \$: **7.89**

Not : Düşer kalkar ayarlıdır.



► Gazlı Amortisör (Kısa)

Kod	Cinsi	Koli / Ad	Fiyat \$
11.002.060	60 N (210 mm) KISA	100	1.67
11.002.060	60 N (165 mm) KISA	100	1.67
11.002.080	80 N (210 mm) KISA	100	1.67
11.002.100	100 N (210 mm) KISA	100	1.67

Kullanım Alanı	Malzeme	Yüzey
Kalkar / Düşer Kapaklar Mutfak ve Ofis Kapakları	Çelik	Gümüş

Not : Kapak ağırlığına göre farklı güç seçenekleri, uygulama çeşidine göre bağlantı parçası.



► Gazlı Amortisör (Uzun)

Kod	Cinsi	Koli / Ad	Fiyat \$
11.001.060	60 N (245 mm) UZUN	100	1.67
11.001.080	80 N (245 mm) UZUN	100	1.67
11.001.100	100 N (245 mm) UZUN	100	1.67
11.001.120	120 N (245 mm) UZUN	100	1.67
11.001.150	150 N (245 mm) UZUN	100	1.67

Kullanım Alanı	Malzeme	Yüzey
Mutfak, Ofis, Sandık ve Kalkar / Düşer Kapaklar	Çelik	Gümüş

Not : Kapak ağırlığına göre farklı güç seçenekleri, uygulama çeşidine göre bağlantı parçası.



► Gazlı Amortisör (Beyaz)

Kod	Cinsi	Koli / Ad	Fiyat \$
11.003.080	80 N (245 mm) UZUN	100	1.67
11.003.100	100 N (245 mm) UZUN	100	1.67

Kullanım Alanı	Malzeme	Yüzey
Mutfak, Ofis, Sandık ve Kalkar / Düşer Kapaklar	Çelik	Beyaz

Not : Kapak ağırlığına göre farklı güç seçenekleri, uygulama çeşidine göre bağlantı parçası.



Gazlı Amortisör Frenli ◀

Kod	Cinsi	Koli / Ad	Fiyat \$
11.006.100	100 N (245 mm)	100	2.48
11.006.080	80 N (245 mm)	100	2.48
11.006.001	Fren Mekanizması	100	1.16



Malzeme	Üst Yüzey
Çelik	Gümüş Kaplama

Kod 11.005.001 ◀
Gazlı Amortisör Düşer (80 N - 245 mm)

Koli / Adet	: 100
Fiyat \$: 2.04

Malzeme	Üst Yüzey
Çelik	Gümüş Kaplama



► Frenli Tas Mentешe

Kod	Cinsi	Koli / Ad	Fiyat \$
09.200.001	Düz	100	1.77
09.200.002	Yarım Deve Boynu	100	1.77
09.200.003	Süper Deve Boynu	100	1.77

Malzeme	Üst Yüzey	Ayarlama	Açı	Kapak Kalınlığı
Sac Metal	Nikel kaplama	3 Yöne Ayarlanabilir	105°	16 - 20 mm



Düz



Yarım Deve



Süper Deve



METAL PİSTON

► Frenli 3D Ayarlı Tas Mentешe

Kod	Cinsi	Koli / Ad	Fiyat \$
09.201.001	Düz	100	1.77

Malzeme	Üst Yüzey	Ayarlama	Açı	Kapak Kalınlığı
Sac Metal	Nikel kaplama	3 Yöne Ayarlanabilir	105°	16 - 20 mm



► 3D Ayarlı Tas Mentешe(Klipsli)

Kod	Cinsi	Koli / Ad	Fiyat \$
09.105.001	Düz	100	1.60

Malzeme	Üst Yüzey	Ayarlama	Açı	Kapak Kalınlığı
Sac Metal	Nikel kaplama	3 Yöne Ayarlanabilir	105°	16 - 20 mm



Tas Mentешe ◀

Kod	Cinsi	Koli / Ad	Fiyat \$
09.100.001	Düz	250	0.67
09.100.002	Yarım Deve Boynu	250	0.68
09.100.003	Süper Deve Boynu	250	0.69

Malzeme	Üst Yüzey	Ayarlama	Açı	Kapak Kalınlığı
Sac Metal	Nikel kaplama	3 Yöne Ayarlanabilir	105°	14 - 22 mm



Yaysız Tas Mentешe ◀

Kod	Cinsi	Koli / Ad	Fiyat \$
09.105.101	Düz	100	1.17

Malzeme	Üst Yüzey	Ayarlama	Açı	Kapak Kalınlığı
Sac Metal	Nikel kaplama	3 Yöne Ayarlanabilir	105°	14 - 22 mm



Bas-Aç (ters) Tas Mentешe ◀

Kod	Cinsi	Koli / Ad	Fiyat \$
09.101.001	Düz	100	1.58
09.101.002	Yarım Deve Boynu	100	1.58
09.101.003	Süper Deve Boynu	100	1.58

Malzeme	Üst Yüzey	Ayarlama	Açı	Kapak Kalınlığı
Sac Metal	Nikel kaplama	3 Yöne Ayarlanabilir	105°	14 - 22 mm



Düz



Yarım Deve



Süper Deve

Cam Kapak Tas Mentешe ◀

Kod	Cinsi	Koli / Ad	Fiyat \$
09.104.001	Düz	100	1.34
09.104.002	Yarım Deve Boynu	100	1.34
09.104.003	Süper Deve Boynu	100	1.34

Malzeme	Üst Yüzey	Ayarlama	Cam Kalınlığı
Sac Metal	Nikel kaplama	3 Yöne Ayarlanabilir	4-6 mm



Düz



Yarım Deve



Süper Deve

► Frenli Dereceli Tas Menteşe

Kod	Cinsi	Koli / Ad	Fiyat \$
09.202.045	45°	100	2.46
09.202.090	90°	100	2.74
09.202.165	165°	100	5.25

► Frenli Dereceli Tas Menteşe (Klipsli)

Kod	Cinsi	Koli / Ad	Fiyat \$
09.202.045-2	45°	100	3.24
09.202.090-2	90°	100	3.24
09.202.165-2	165°	100	6.88

Malzeme	Üst Yüzey	Ayarlama	Kapak Kalınlığı
Sac Metal	Nikel kaplama	3 Yöne Ayarlanabilir	-45°, 90° için 14-22 mm -165° için 13-21 mm



Dereceli Tas Menteşe ◀



90 °

Kod	Cinsi	Koli / Ad	Fiyat \$
09.102.045	45°	200	1.35
09.102.090	90°	200	1.35
09.102.115	115°	100	1.89
09.102.135	135°	100	2.53
09.102.165	165°	100	3.40

Malzeme	Üst Yüzey	Ayarlama	Kapak Kalınlığı
Sac Metal	Nikel kaplama	3 Yöne Ayarlanabilir	-45°, 90°, 115° ve 135° için 14-23 mm -165° için 13-21 mm



115 °



135 °



45 °

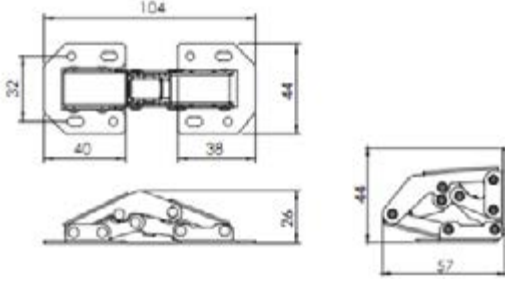


165 °

► Kod 10.340.001

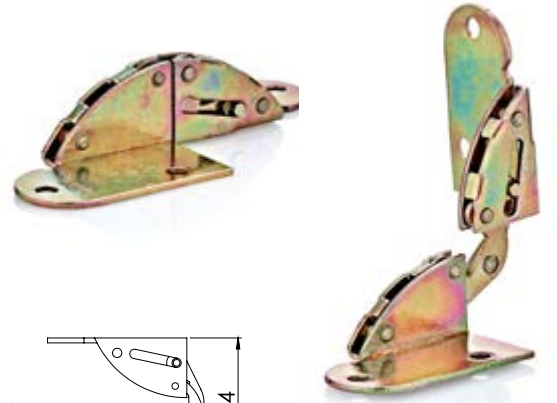
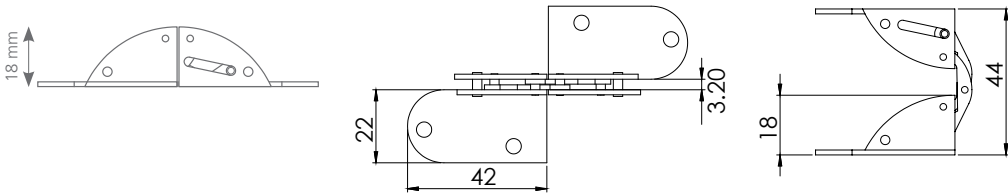
Tas Deliksiz Menteşe (Zamak)

Koli / Adet : 100

Fiyat \$: **1.52**► **Metal Masa Menteşesi**

Kod	Cinsi	Koli / Ad	Fiyat \$
10.306.004	Slot Tipi - 18 mm	50	1.41
10.306.006	Slot Tipi - 22 mm	50	1.53
10.306.008	Slot Tipi - 25 mm	50	1.51

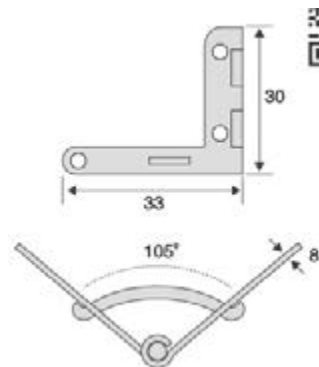
Not : Adet fiyatıdır.

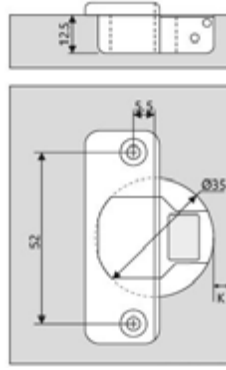


► Kod 10.305.001

Pipo Kutu Menteşesi (Zamak)

Koli / Adet : 30

Fiyat \$: **0.44****30x33-90°**



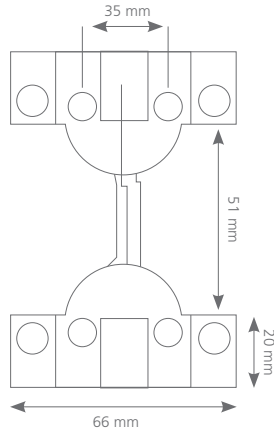
Kod 10.332.001
Tekli Büro Menteşe (270°)

Koli / Adet : 50

Fiyat \$: **5.99**

Not : Adet fiyatıdır.

Malzeme	Üst Yüzey	Açılma
Zamak	Nikel Kaplama	270°



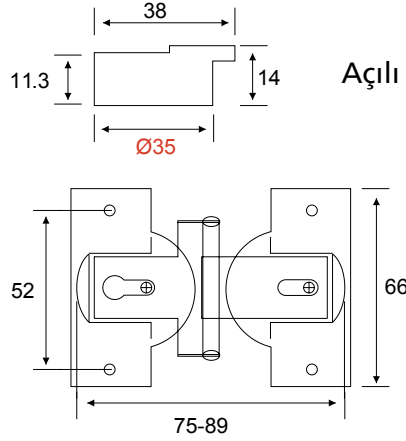
Kod 10.330.002
Açılı Kapak Menteşesi (Gönye Burun)

Koli / Adet : 50

Fiyat \$: **11.33**

Not : Adet fiyatıdır.

Malzeme	Üst Yüzey	Ölçü
Sac Metal + Zamak	Nikel Kaplama	Ayarlı 35 mm



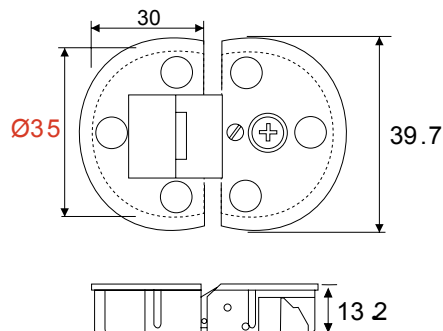
Kod 10.330.001
Açılı Kapak Menteşesi (Ayarlı 35 mm)

Koli / Adet : 100

Fiyat \$: **5.42**

Not : Adet fiyatıdır.

Malzeme	Üst Yüzey	Ölçü
Zamak	Nikel Kaplama	Ayarlı 35 mm



Kod 10.333.001
Kitabe Masa Menteşesi (35 mm)

Koli / Adet : 100

Fiyat \$: **3.78**

Not : Adet fiyatıdır.

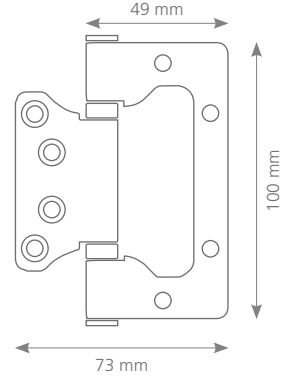
Malzeme	Üst Yüzey	Açılma
Zamak	Nikel Kaplama	180

► Paslanmaz Mentешe (Kelebek - Saten) 1.7 mm

Kod	Cinsi	Koli / Ad	Fiyat \$
02.901.532	OVAL	100	2.74

Not : Adet fiyatıdır.

Malzeme	Üst Yüzey	Boy	Mil Çapı (mm)	Rulman Sayısı
Paslanmaz Çelik	Saten Kaplama	100 mm	11.5 mm	2

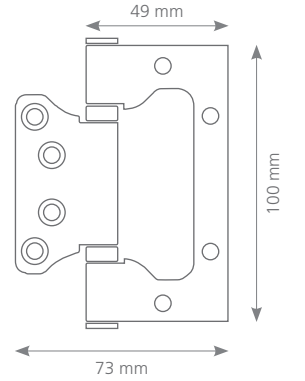


► Paslanmaz Mentешe (Kelebek - Saten) 2.0 mm

Kod	Cinsi	Koli / Ad	Fiyat \$
02.901.526	DÜZ	100	3.44
02.901.527	OVAL	100	3.44

Not : Adet fiyatıdır.

Malzeme	Üst Yüzey	Boy	Mil Çapı (mm)	Rulman Sayısı
Paslanmaz Çelik	Saten Kaplama	100 mm	11.5 mm	2

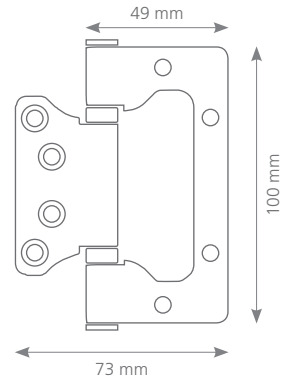


► Paslanmaz Mentешe (Kelebek) 2.5 mm

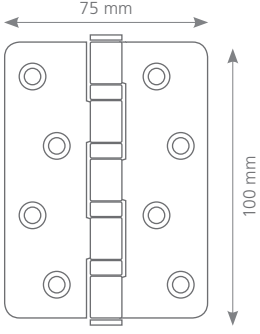
Kod	Cinsi	Koli / Ad	Fiyat \$
02.901.541	OVAL SATEN	100	5.50

Not : Adet fiyatıdır.

Malzeme	Üst Yüzey	Boy	Mil Çapı (mm)	Rulman Sayısı
Paslanmaz Çelik	Sarı Kaplama	100 mm	11.5 mm	2



Paslanmaz Mentешe Saten (Oval) 1.7 mm ◀



Kod	Cinsi	Koli / Ad	Fiyat \$
02.901.531	OVAL SATEN	100	3.33

Not : Adet fiyatıdır.

Malzeme	Üst Yüzey	Boy	Mil Çapı (mm)	Rulman Sayısı
Paslanmaz Çelik	Saten Kaplama	100 mm	11.5 mm	4

Paslanmaz Mentешe Saten 2.0 mm ◀

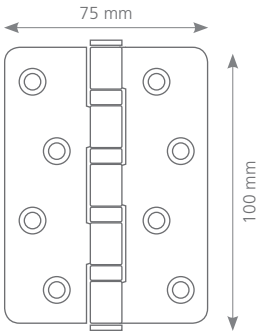


Kod	Cinsi	Koli / Ad	Fiyat \$
02.901.525	DÜZ	100	4.50
02.901.523	OVAL	100	4.50

Not : Adet fiyatıdır.

Malzeme	Üst Yüzey	Boy	Mil Çapı (mm)	Rulman Sayısı
Paslanmaz Çelik	Saten Kaplama	100 mm	11.5 mm	4

Paslanmaz Mentешe (Oval) 2.5 mm ◀



Kod	Cinsi	Koli / Ad	Fiyat \$
02.901.540	OVAL SATEN	100	7.20

Not : Adet fiyatıdır.

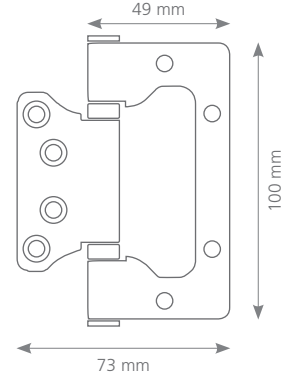
Malzeme	Üst Yüzey	Boy	Mil Çapı (mm)	Rulman Sayısı
Paslanmaz Çelik	Sarı Kaplama	100 mm	11.5 mm	4

► Paslanmaz Mentешe (Kelebek) 2.0 mm

Kod	Cinsi	Koli / Ad	Fiyat \$
02.901.533	OVAL SIYAH	100	3.97
02.901.534	OVAL SARI	100	3.97

Not : Adet fiyatıdır.

Malzeme	Üst Yüzey	Boy	Mil Çapı (mm)	Rulman Sayısı
Paslanmaz Çelik	Siyah Kaplama	100 mm	11.5 mm	2



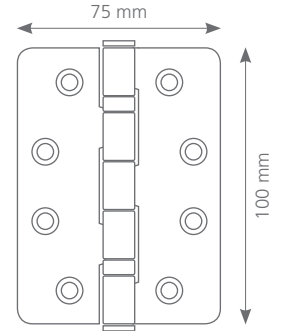
► Kod 02.901.524
Paslanmaz Mentешe (Lüks) 3.0 mm

Koli / Adet : 100
Fiyat \$: 8.36



Yangın dayanım sertifikalı

Malzeme	Üst Yüzey	Boy	Mil Çapı (mm)	Rulman Sayısı
Paslanmaz Çelik	Saten Kaplama	100 mm	14 mm	3

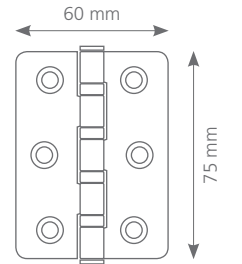


► Paslanmaz Mentешe (Küçük)

Kod	Cinsi	Koli / Ad	Fiyat \$
02.901.538	1.7 mm	100	2.79
02.901.528	2.0 mm	100	3.09

Not : Adet fiyatıdır.

Malzeme	Üst Yüzey	Boy	Mil Çapı (mm)	Rulman Sayısı
Paslanmaz Çelik	Saten Kaplama	76 mm	11.5 mm	4



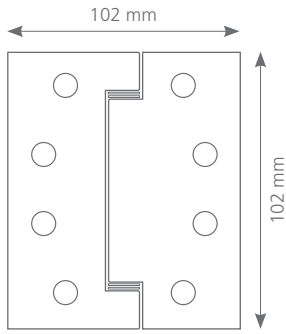


Paslanmaz Mentешe (Oval) 2.0 mm ◀

Kod	Cinsi	Koli / Ad	Fiyat \$
02.901.535	OVAL SIYAH	100	5.09
02.901.536	OVAL SARI	100	5.09

Not : Adet fiyatıdır.

Malzeme	Üst Yüzey	Boy	Mil Çapı (mm)	Rulman Sayısı
Paslanmaz Çelik	Siyah Kaplama	100 mm	11.5 mm	4

Ayarlanabilir
yay gücü

Kod 02.901.539 ◀

Paslanmaz Yaylı Mentешe 3.0 mm

Koli / Adet : 30
Fiyat \$: 21.71

Malzeme	Üst Yüzey	Boy	Mil Çapı (mm)	Rulman Sayısı
Paslanmaz Çelik	Kaplama	100 mm	19 mm	4

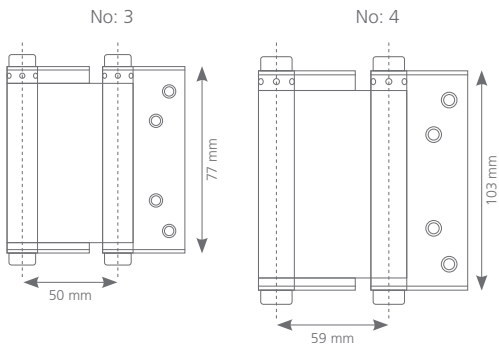
Not : Adet fiyatıdır.

Kullanım Alanı	Malzeme	Fonksiyon	Taşıma Kapasitesi
Ahşap Kapılar İçin	Paslanmaz Çelik	Çift Tarafa 180° Çalışma	15-20 kg / çift

Paslanmaz Yaylı Çarpma Kapı Mentешe ◀

Kod	Cinsi	Koli / Ad	Fiyat \$
02.001.003	No: 3	30	28.65
02.001.004	No: 4	30	32.52

Not : Adet fiyatıdır.



► Akordiyon Mentешe (Sarı) Not : Adet fiyatıdır.

Kod	Cinsi	Koli / Ad	Fiyat \$
10.322.095	95 mm	40	17.16



► Akordiyon Mentешe (Siyah) Not : Adet fiyatıdır.

Kod	Cinsi	Koli / Ad	Fiyat \$
10.321.095	95 mm	40	15.94



► Akordiyon Mentешe (Sarı) Not : Adet fiyatıdır.

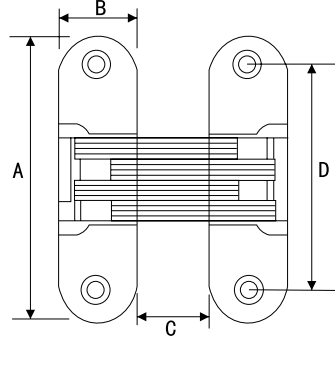
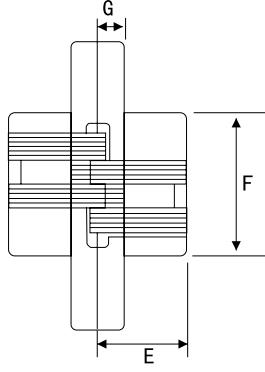
Kod	Cinsi	Koli / Ad	Fiyat \$
10.322.118	118 mm	20	30.02



► Akordiyon Mentешe (Siyah) Not : Adet fiyatıdır.

Kod	Cinsi	Koli / Ad	Fiyat \$
10.321.118	118 mm	20	28.11





Akordiyon Mentешe (Saten) ◀

Kod	Cinsi	Koli / Ad	Fiyat \$
10.320.045	45 mm	200	4.04
10.320.060	60 mm	100	5.23
10.320.070	70 mm	100	7.71
10.320.095	95 mm	40	12.88
10.320.118	118 mm	20	23.60

Not : Adet fiyatıdır.

Not: Uygulanacak kapı veya kapağın kalınlık, genişlik ve yüksekliğine göre en az 2 adet/kapı kullanılmalıdır. Standart kullanım koşulu için 3 adet/kapı kullanımı önerilmektedir.



70 mm



95 mm

UYGULAMA BİLGİLERİ ve ÖLÇÜ PARAMETRE TABLOSU

Ölçü Birim (mm)	10.320.118	10.320.095	10.320.070	10.320.060	10.320.045
A	117,5	95	70	60	45
B	25	19	16	13	13
C	18	13	11	9	9
D	90	73	51	47	30,5
E	36	27	22,5	18	18
F	64	51,2	34	30,5	19
G	11	9	7	6	5
Gövde Malzeme	Zamak	Zamak	Zamak	Zamak	Zamak
Merkez Malzeme	Paslanmaz Çelik	Paslanmaz Çelik	Paslanmaz Çelik	Paslanmaz Çelik	Paslanmaz Çelik
Kapı/Kapak Kalınlığı (mm)	30-45	25-40	20-35	18-25	18-25
Net Ağırlık (g/ad)	650	310	160	85	55
Net Ağırlık (g/ad)	650	310	160	85	55

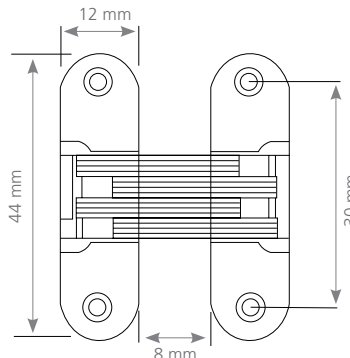
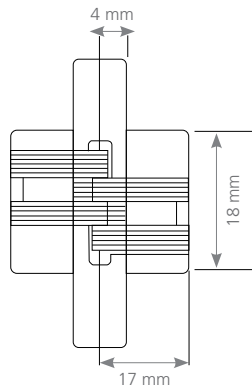
Gövde Malzeme	Merkez Malzeme	Kapı/Kapak Kalınlığı (mm)	Net Ağırlık (g/ad)
Zamak	Paslanmaz Çelik	18-25	45

Akordiyon Mentешe - Krom ◀

Kod	Cinsi	Koli / Ad	Fiyat \$
10.310.043	43 mm	500	1.82

Not : Adet fiyatıdır.

Not: Uygulanacak kapı veya kapağın kalınlık, genişlik ve yüksekliğine göre en az 2 adet/kapı kullanılmalıdır. Standart kullanım koşulu için 3 adet/kapı kullanımı önerilmektedir.



► Akordiyon Mentешe (Saten)
Ayarlı Zamak Merkez

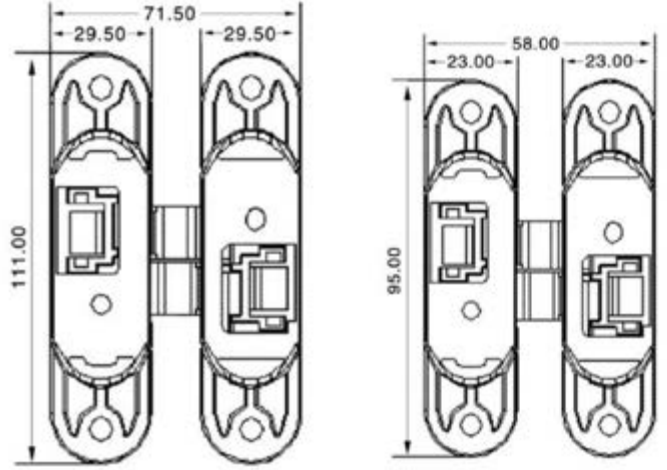
Kod	Cinsi	Koli / Ad	Fiyat \$
10.312.095	95 mm SAĐ Ayarlı	40	21.48
10.313.095	95 mm SOL Ayarlı	40	21.48
10.312.110	110 mm SAĐ Ayarlı	20	22.80
10.313.110	110 mm SOL Ayarlı	20	22.80

Not : Adet fiyatıdır.



Malzeme	Fonksiyon	Max Kapı Kalınlığı	Max Kapı Geniřliđi	Tařıma Kapasitesi
Zamak	180° Açılım 3D Ayarı	40 mm	1000 mm	60 kg / 3 ad

Kullanım Alanı : Ahřap, Metal, Alüminyum ve Katlanır Kapılar
Uygulama : 2100 mm'den yüksek kapılar için 4 ad. kullanımı önerilir.



► Akordiyon Mentешe (Sarı)
Ayarlı Zamak Merkez

Kod	Cinsi	Koli / Ad	Fiyat \$
10.316.095	95 mm SAĐ Ayarlı	40	29.48
10.317.095	95 mm SOL Ayarlı	40	29.48
10.316.110	110 mm SAĐ Ayarlı	20	35.06
10.317.110	110 mm SOL Ayarlı	20	35.06

Not : Adet fiyatıdır.



► Akordiyon Mentешe (Siyah)
Ayarlı Zamak Merkez

Kod	Cinsi	Koli / Ad	Fiyat \$
10.314.095	95 mm SAĐ Ayarlı	40	23.47
10.315.095	95 mm SOL Ayarlı	40	23.47
10.314.110	110 mm SAĐ Ayarlı	20	29.12
10.315.110	110 mm SOL Ayarlı	20	29.12

Not : Adet fiyatıdır.



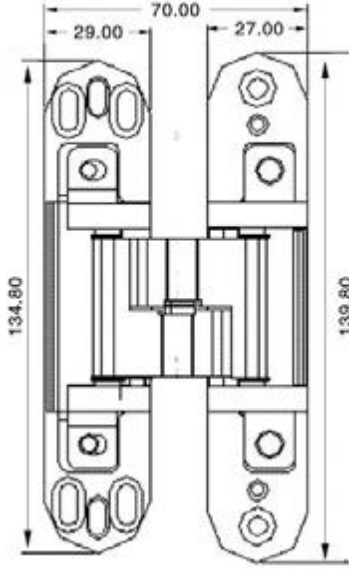
Malzeme	Fonksiyon	Max Kapı Kalınlığı	Max Kapı Geniřlięi	Tařıma Kapasitesi
Zamak Gvde Pas. elik Merk.	180° Aılımlı 3D Ayarı	40 mm	1000 mm	80 kg / 3 ad

Kullanım Alanı : Ahřap, Metal, Alüminyum ve Katlanır Kapılar
Uygulama : 2100 mm'den yüksek kapılar için 4 ad. kullanımı önerilir.

Akordiyon Mentешe Ayarlı (Saten) ◀

Kod	Cinsi	Koli / Ad	Fiyat \$
10.312.135	135 mm - Merkez Zamak	20	31.93

Not : Adet fiyatıdır.



Akordiyon Mentешe Ayarlı (Siyah) ◀

Kod	Cinsi	Koli / Ad	Fiyat \$
10.314.135	135 mm - Merkez Zamak	20	34.78

Not : Adet fiyatıdır.

Akordiyon Mentешe Ayarlı (Sarı) ◀

Kod	Cinsi	Koli / Ad	Fiyat \$
10.316.135	135 mm - Merkez Zamak	20	38.70

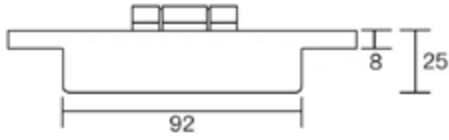
Not : Adet fiyatıdır.



► Akordiyon Mentешe Ayarlı 3D

Kod	Cinsi	Koli / Ad	Fiyat \$
10.350.135	135 mm - Saten	20	33.09
10.351.135	135 mm - Siyah	20	34.21
10.352.135	135 mm - Sarı	20	36.57

Not : Adet fiyatıdır.



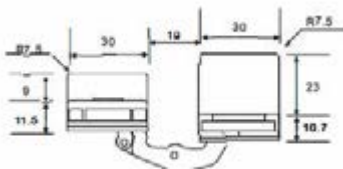
Malzeme	Fonksiyon	Max Kapı Kalınlığı	Max Kapı Geniřlięi	Tařıma Kapasitesi
Zamak Gvde Pas. elik Merk.	180° Aılımlı 3D Ayarlı	40 mm	1000 mm	80 kg / 3 ad

Kullanım Alanı : Aħřap, Metal, Aluminyum ve Katlanır Kapılar
Uygulama : 2100 mm'den yuksek kapılar iin 4 ad. kullanımı nerilir.

► Akordiyon Mentешe Ayarlı 3D (Saten)

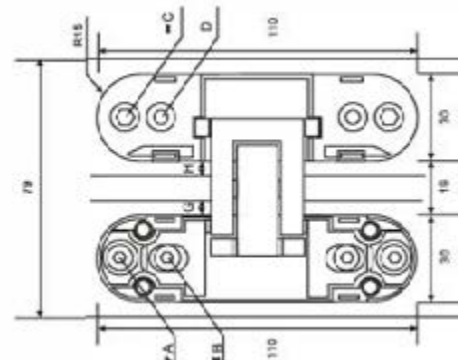
Kod	Cinsi	Koli / Ad	Fiyat \$
10.350.110	110 mm - Merkez Zamak	20	26.91

Not : Adet fiyatıdır.



► Akordiyon Mentешe Ayarlı 3D (Siyah)

Kod	Cinsi	Koli / Ad	Fiyat \$
10.351.110	110 mm - Merkez Zamak	20	26.91



Malzeme	Fonksiyon	Max Kapı Kalınlığı	Max Kapı Geniřlięi	Tařıma Kapasitesi
Zamak Gvde Pas. elik Merk.	180° Aılımlı 3D Ayarı	40 mm	1000 mm	80 kg / 3 ad

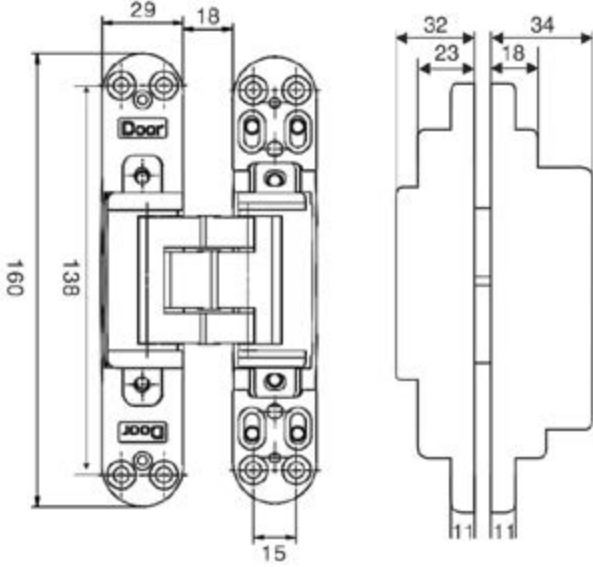
Kullanım Alanı : Ahřap, Metal, Alüminyum ve Katlanır Kapılar

Uygulama : 2100 mm'den yüksek kapılar için 4 ad. kullanımı önerilir.

Akordiyon Mentешe Ayarlı (Saten) ◀

Kod	Cinsi	Koli / Ad	Fiyat \$
10.312.155	155 mm - Merkez Zamak	20	45.68

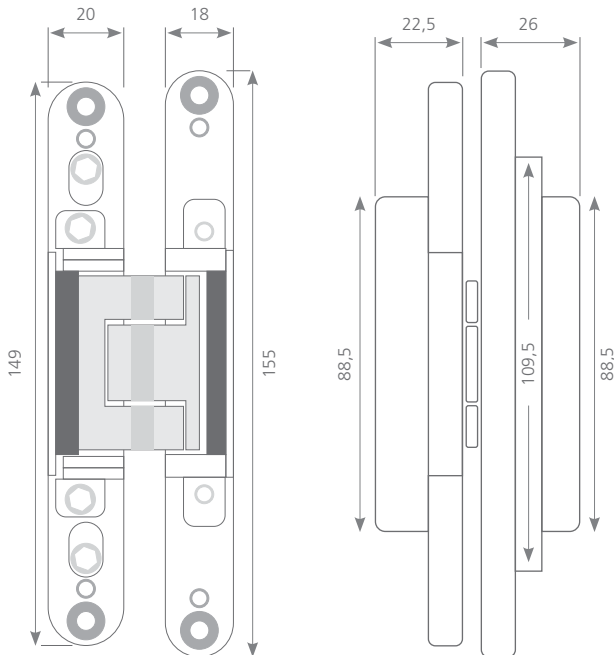
Not : Adet fiyatıdır.



Akordiyon Mentешe Ayarlı (Dar) ◀

Kod	Cinsi	Koli / Ad	Fiyat \$
10.312.155-1	155 mm - Merkez Zamak	20	40.72

Not : Adet fiyatıdır.

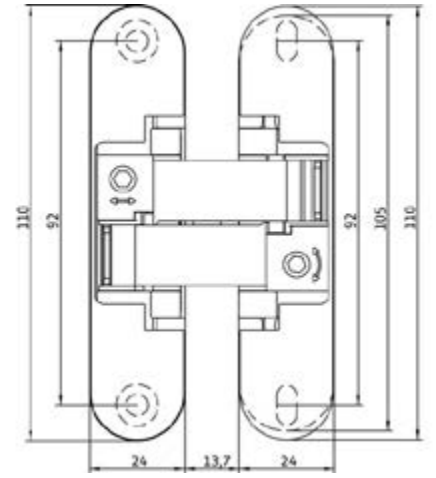


► AN 150 3D

Not : Adet fiyatıdır.

Kod	Cinsi	Renk	Koli / Ad	Fiyat €
AN150 3D-SN	AN150 3D	Saten Nikel	42	17.06
AN150 3D-SC	AN150 3D	Saten Krom	42	17.06
AN150 3D-BL	AN150 3D	Siyah	42	17.06

Malzeme	Fonksiyon	Max Kapı Kalınlığı	Max Kapı Geniřlięi	Tařıma Kapasitesi
Zamak	180° Açılım 3D Ayarı	40 mm	1000 mm	40 kg / 2 ad

SIMONSWERK**ANSELMİ**

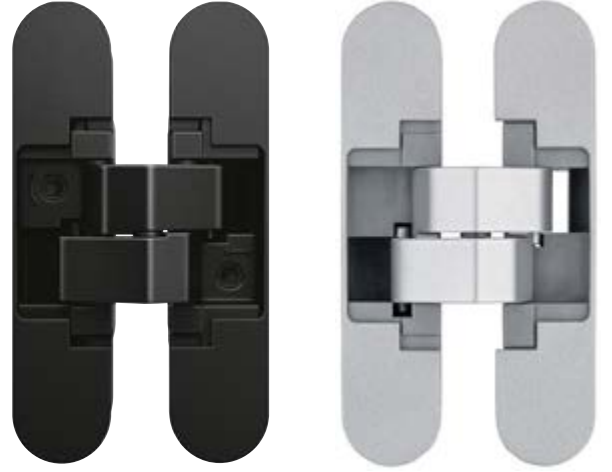
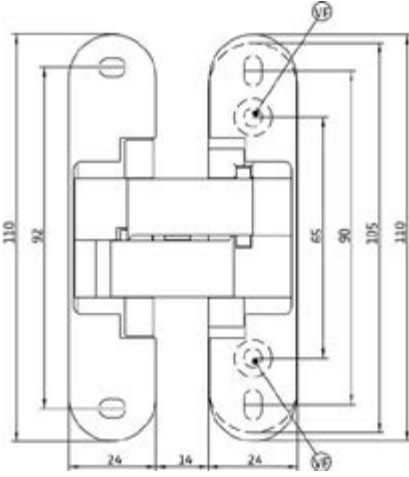
SIMONSWERK**ANSELMİ**

Not : Adet fiyatıdır.

AN 130 2D ◀

Kod	Cinsi	Renk	Koli / Ad	Fiyat €
AN130 2D-SC	AN130 2D	Saten Krom	42	13.65
AN130 2D-BL	AN130 2D	Siyah	42	13.65

Malzeme	Fonksiyon	Max Kapı Kalınlığı	Max Kapı Geniřlięi	Tařıma Kapasitesi
Zamak	180° Açılım 2D Ayarı	40 mm	1000 mm	20 kg / 2 ad



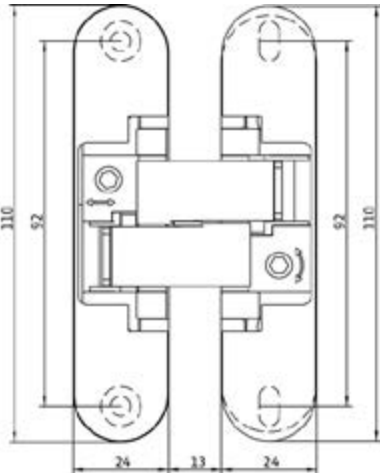
Yangın dayanım sertifikalı

Not : Adet fiyatıdır.

AN 160 3D ◀

Kod	Cinsi	Renk	Koli / Ad	Fiyat €
AN160 3D-SN	AN160 3D	Saten Nikel	42	30.45
AN160 3D-BL	AN160 3D	Siyah	42	30.45

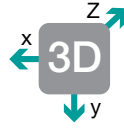
Malzeme	Fonksiyon	Max Kapı Kalınlığı	Max Kapı Geniřlięi	Tařıma Kapasitesi
Zamak	180° Açılım 2D Ayarı	40 mm	1000 mm	60 kg / 2 ad



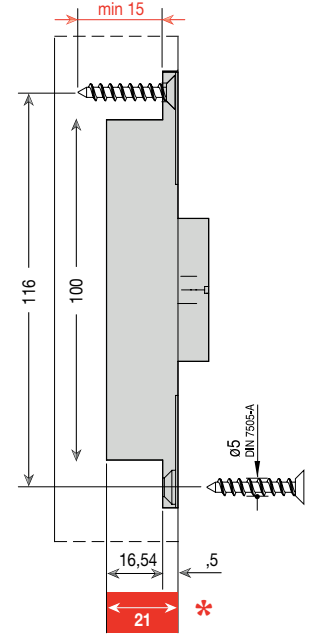
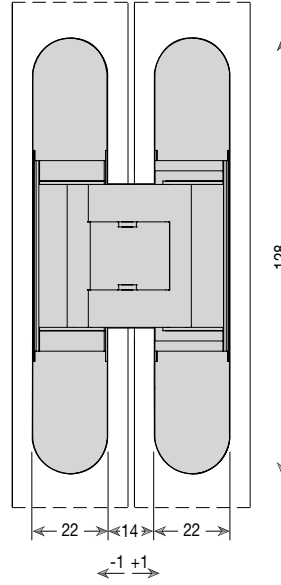
► ART. 1429

Not : Adet fiyatıdır.

Kod	Cinsi	Koli / Ad	Fiyat €
ART.1429	ART 1429 Saten-Nikel	9	24.68



Malzeme	Fonksiyon	Max Kapı Kalınlığı	Max Kapı Geniřlięi	Tařıma Kapasitesi
Zamak	180° Açılım 3D Ayarı	40 mm	1000 mm	40 kg / 2 ad

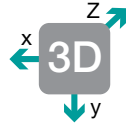


3D AYARLANABİLİR GİZLİ KAPI MENTEŐELERİ
MODEL 1429



CEAM®

MADE IN ITALY

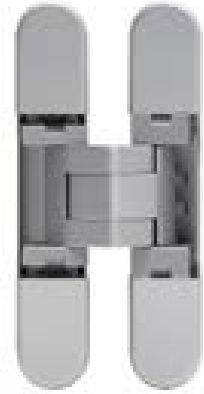
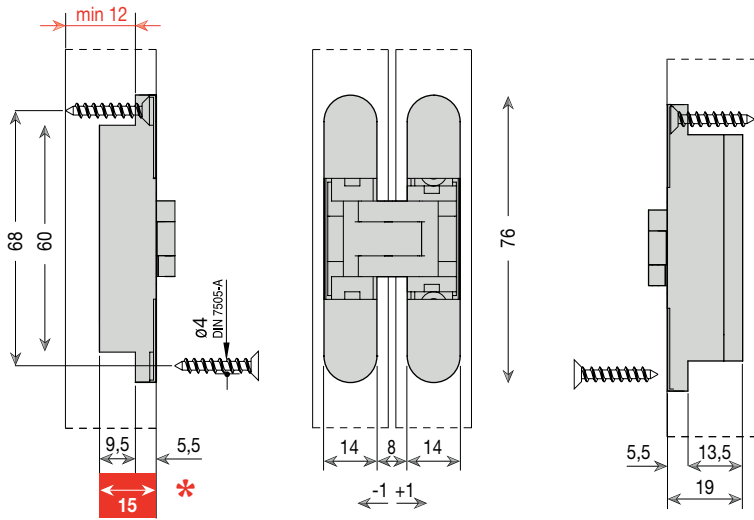


Not : Adet fiyatıdır.

ART. 929 ◀

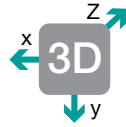
Kod	Cinsi	Koli / Ad	Fiyat €
ART.929	ART 929 Saten-Nikel	20	21.53

Malzeme	Fonksiyon	Max Kapı Kalınlığı	Max Kapı Geniřlięi	Tařıma Kapasitesi
Zamak	180° Açılım 3D Ayarı	40 mm	1000 mm	15 kg / 2 ad



CEAM®

MADE IN ITALY

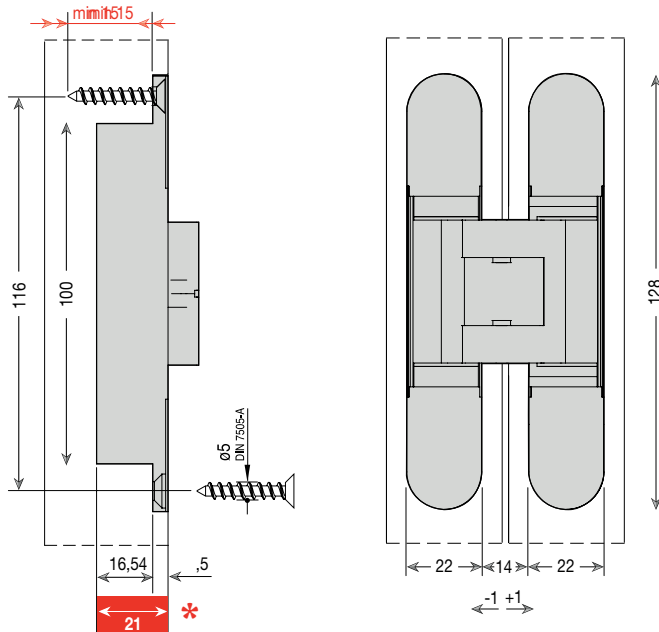


Not : Adet fiyatıdır.

ART. 1430 ◀

Kod	Cinsi	Koli / Ad	Fiyat €
ART.1430	ART 1430 Saten-Nikel	9	40.95

Malzeme	Fonksiyon	Max Kapı Kalınlığı	Max Kapı Geniřlięi	Tařıma Kapasitesi
Zamak	180° Açılım 3D Ayarı	40 mm	1000 mm	60 kg / 2 ad



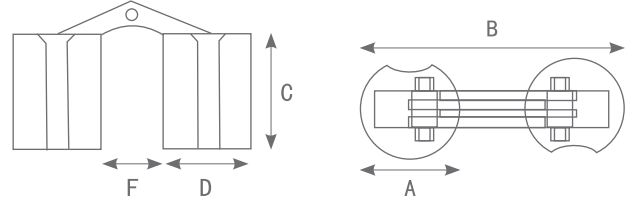
► Gizli Menteşe Piring

Not : Adet fiyatıdır.

Kod	Cinsi	Koli / Ad	Fiyat \$
10.301.010	10 mm	1.000	2.03
10.301.012	12 mm	1.000	2.36
10.301.014	14 mm	1.000	2.96
10.301.016	16 mm	1.000	3.84



Ölçü Birim (mm)	10.301.010	10.301.012	10.301.014	10.301.016
A	9,8	11,8	14	16
B	25,8	30,8	35,5	40
C	11	13,5	15,5	16,4
D	10	12	14	16
E	22	27	31,5	33,2
F	5,5	6,5	7,5	8,2



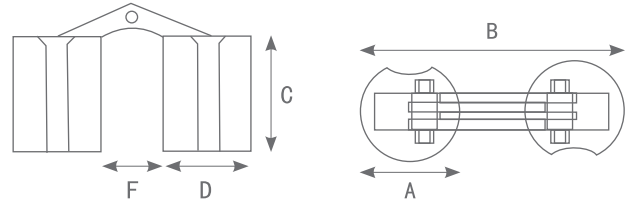
► Gizli Menteşe Zamak

Not : Adet fiyatıdır.

Kod	Cinsi	Koli / Ad	Fiyat \$
10.302.012	12 mm	1.000	1.60
10.302.014	14 mm	1.000	1.92

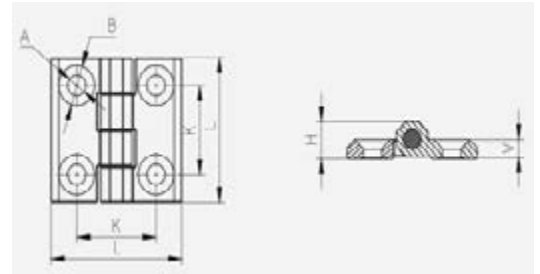


Ölçü Birim (mm)	10.302.012	10.302.014
A	11,8	13,7
B	31,9	35,5
C	13,5	15,5
D	12	14
E	27	31,5
F	7,5	7,5

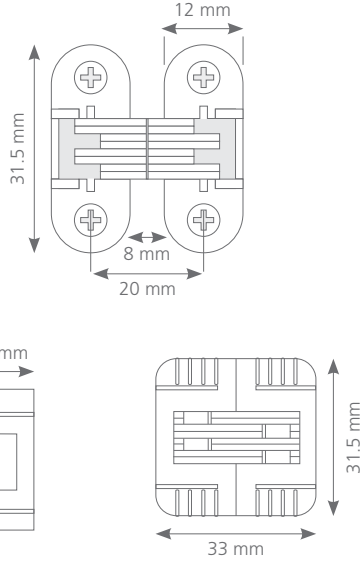


► Kabin Menteşesi

Kod	Cinsi	Koli / Ad	Fiyat \$
09.720.040	40 mm	50	1.61
09.720.050	50 mm	50	2.28
09.720.060	60 mm	50	3.83

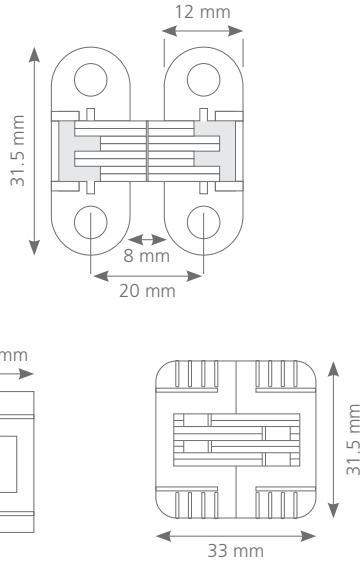


ÜRÜN KODU	L(mm)	K(mm)	A(mm)	B(mm)	V(mm)	H(mm)	Kaplama
09.720.040	40	25	ø 5.4	ø 10.3	8.5	4.5	Nikel
09.720.050	50	30	ø 6.3	ø 12.5	11.5	6	Nikel
09.720.060	59.5	36	ø 8.4	ø 16.3	7.8	15	Nikel



Akordiyon Menteşe Plastik (Vidalı) ◀

Kod	Cinsi	Koli / Ad	Fiyat \$
10.306.001	Beyaz	1000	1.32
10.306.002	Kahve	1000	1.32



Kod 10.306.003 ◀

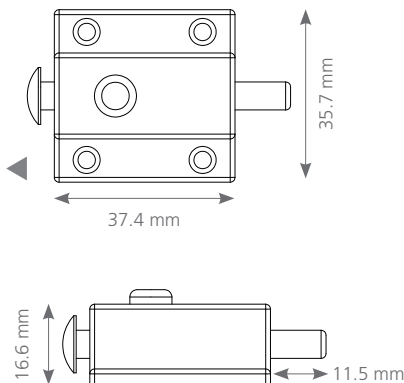
Akordiyon Menteşe Plastik (Vidasız Eko)

Koli / Adet	: 1.000
Fiyat \$: 0.60



Otomatik Kilitleyici (Plastik) ◀

Kod	Cinsi	Koli / Ad	Fiyat \$
08.150.001	Kahve	100	0.50
08.150.002	Beyaz	100	0.50



► Paslanmaz Miknatis Neodyum (4 cm)

Kod	Cinsi	Koli / Ad	Fiyat \$
07.250.001	Havşa Delikli (4x1.5 cm)	500	0.89

yeni ürün



► Paslanmaz Miknatis Neodyum (6.5 cm)

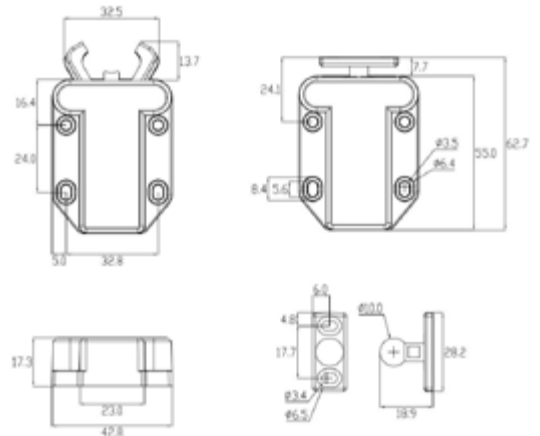
Kod	Cinsi	Koli / Ad	Fiyat \$
07.250.002	Havşa Delikli(6.5x1.5 cm)	500	2.07

yeni ürün



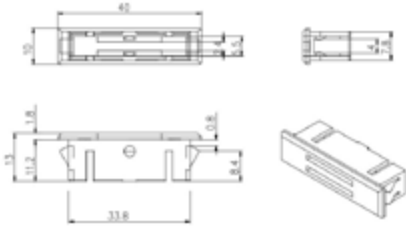
► Yaylı Çıt Çıt

Kod	Cinsi	Koli / Ad	Fiyat \$
08.160.001	Beyaz	50	1.12



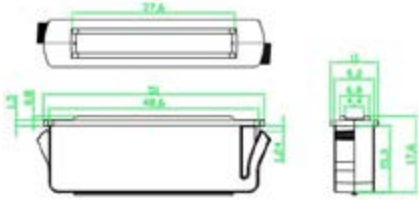
Mıknatıslı Çıt Çıt Gömme (4 cm) ◀

Kod	Cinsi	Koli / Ad	Fiyat \$
07.220.010	4 cm - Beyaz	50	0.55



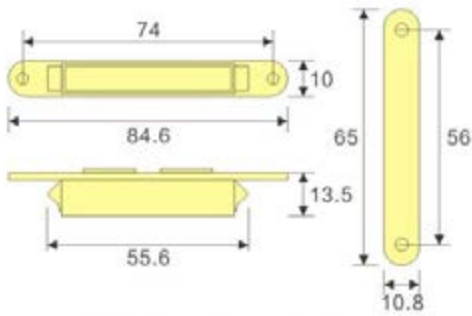
Mıknatıslı Çıt Çıt Gömme (5 cm) ◀

Kod	Cinsi	Koli / Ad	Fiyat \$
07.220.020	5 cm - Siyah	50	1.00



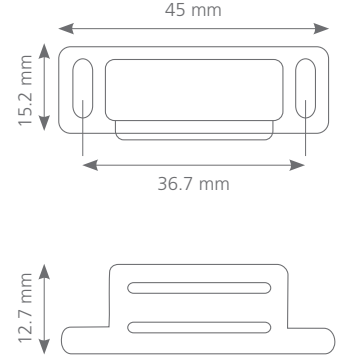
Mıknatıslı Çıt Çıt Gömme (8.5 cm) ◀

Kod	Cinsi	Koli / Ad	Fiyat \$
07.220.030	8,5 cm - Beyaz	100	1.00



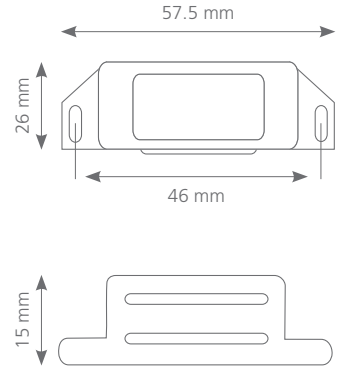
► Mıknatıslı Çıt Çıt Plastik (Küçük)

Kod	Cinsi	Kutu / Ad	Fiyat \$
07.202.001	Beyaz (4.5 cm)	1000	0.30
07.202.002	Kahve (4.5 cm)	1000	0.30



► Mıknatıslı Çıt Çıt Plastik (Büyük)

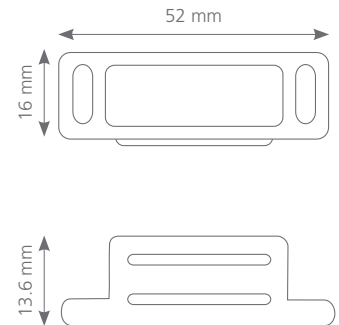
Kod	Cinsi	Kutu / Ad	Fiyat \$
07.205.001	Beyaz (5.7 cm)	900	0.60
07.205.002	Kahve (5.7 cm)	900	0.60



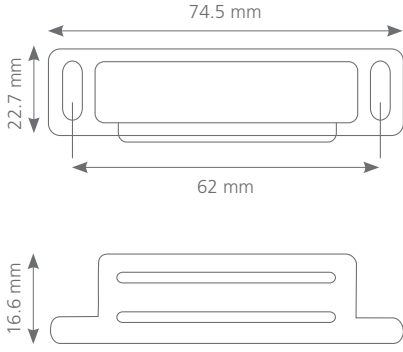
► Kod 07.246.001

Mıknatıslı Çıt Çıt Metal (Paslanmaz) 5.0 cm

Koli / Adet : 100
Fiyat \$: **1.26**



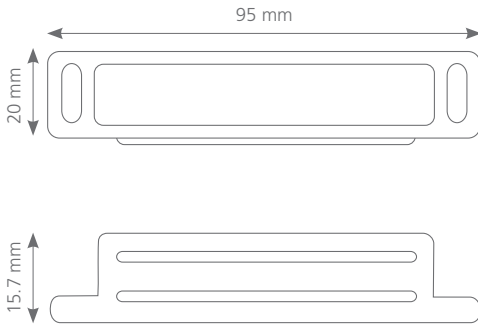
Mıknatıslı Çıt Çıt Plastik (Uzun) ◀



Kod	Cinsi	Kutu / Ad	Fiyat \$
07.201.001	Beyaz (7.5 cm)	100	0.95
07.201.002	Kahve (7.5 cm)	100	0.95



Mıknatıslı Çıt Çıt Plastik (Uzun) ◀

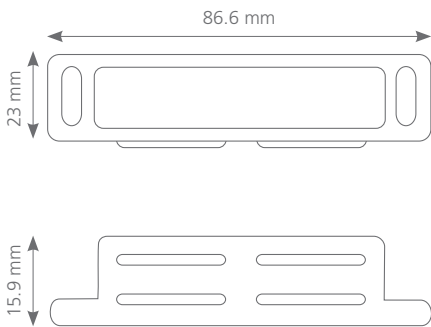


Kod	Cinsi	Kutu / Ad	Fiyat \$
07.200.001	Beyaz (9.5 cm)	100	1.57
07.200.002	Kahve (9.5 cm)	100	1.57



Kod 07.247.001 ◀

Mıknatıslı Çıt Çıt Metal (Paslanmaz) 8.5 cm

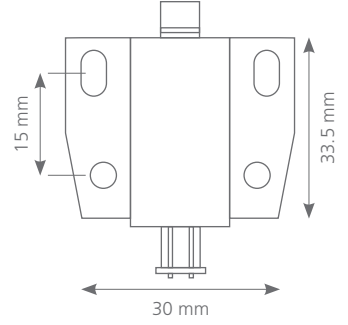


Koli / Adet	: 100
Fiyat \$: 2.27



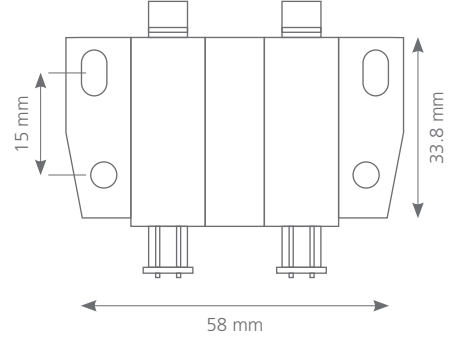
► İticili Çıt Çıt (Tekli)

Kod	Cinsi	Kutu / Ad	Fiyat \$
06.101.001	Beyaz	1000	0.48
06.101.002	Siyah	1000	0.48



► İticili Çıt Çıt (Çiftli)

Kod	Cinsi	Kutu / Ad	Fiyat \$
06.102.001	Beyaz	1000	1.00
06.102.002	Siyah	1000	1.00



► Kod 06.105.001

Cam Kapak Karşılığı (U Tipi)

Koli / Adet : 100
Fiyat \$: **0.37**

Not : Adet fiyatıdır.



Malzeme	Üst Yüzey	Ölçü
Zamak	Krom Kaplama	23 x 40 mm



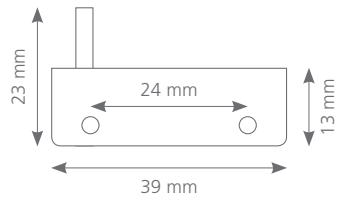
► Cam Menteşesi U Tipi

Kod	Cinsi	Koli / Çift	Fiyat \$
06.104.001	Krom	250	0.83
06.104.002	Siyah	250	0.83

Not : Çift fiyatıdır.

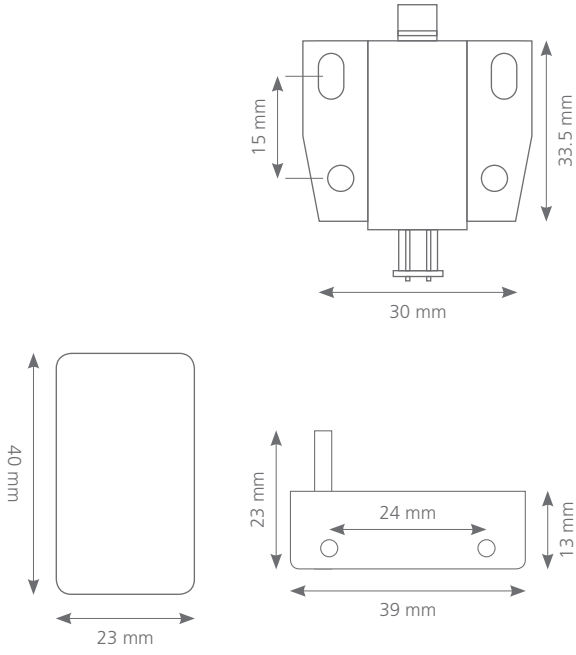


Malzeme	Üst Yüzey	Kalınlık (mm)
Zamak	Krom veya Siyah kaplama	1.2 mm



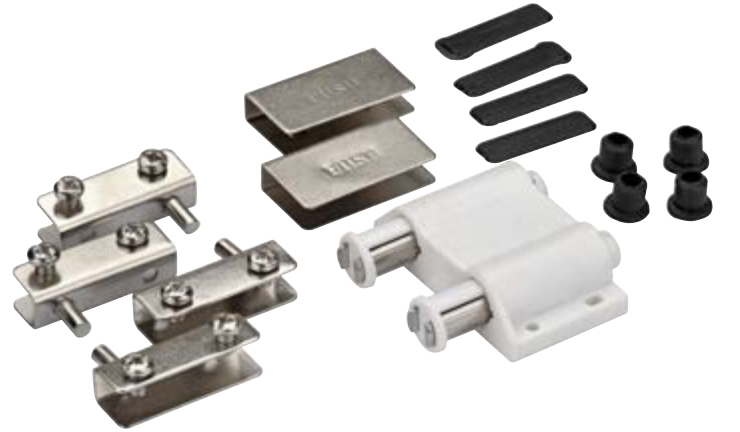
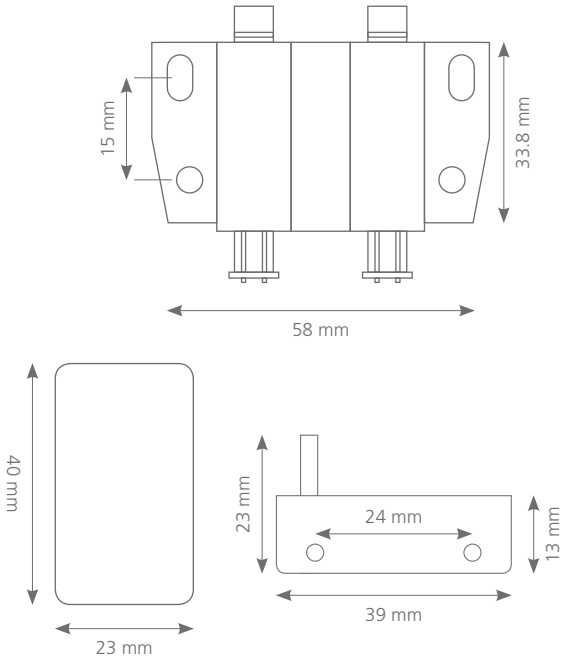
İtici Çıt Çıt Takım (Tekli) ◀

Kod	Cinsi	Koli / Pk	Fiyat \$
06.111.001	Beyaz	200	1.34
06.111.002	Siyah	200	1.34



İtici Çıt Çıt Takım (Çiftli) ◀

Kod	Cinsi	Koli / Pk	Fiyat \$
06.112.001	Beyaz	100	2.39
06.112.002	Siyah	100	2.39

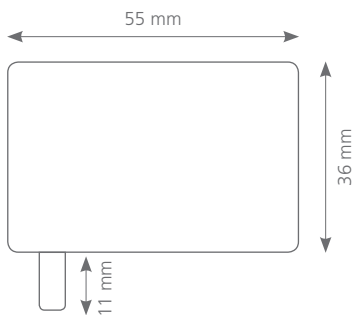


Kod 06.283.001 ◀

Cam Menteşesi (Büyük)

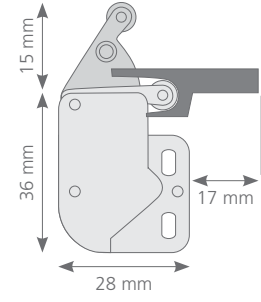
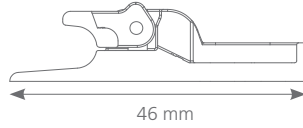
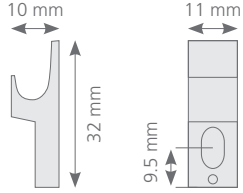
Koli / Adet : 100
Fiyat \$: 8.95

Not : Çift fiyatıdır.



► Fil Çıt Çıt

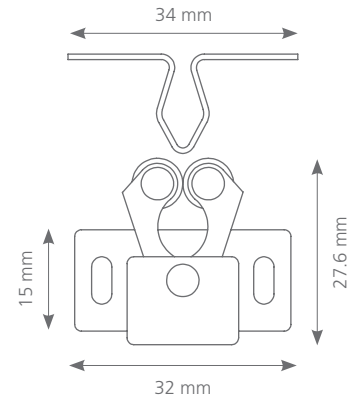
Kod	Cinsi	Kutu / Ad	Fiyat \$
07.212.001	Plastik Karşılıklı	500	0.74
07.212.002	Metal Karşılıklı	500	0.90
07.212.003	Karşılıksız	500	0.66



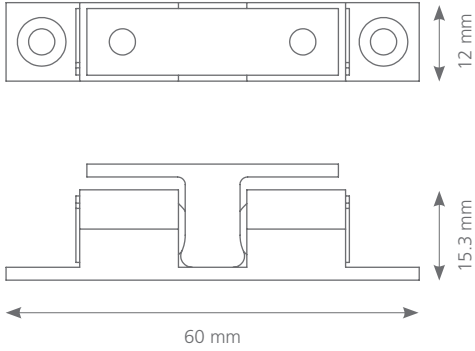
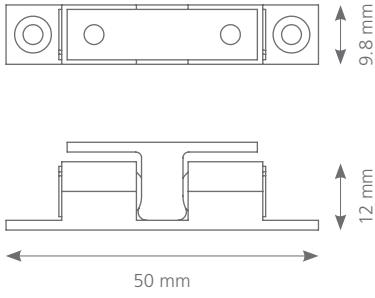
► Kelebek Çıt Çıt

Kod	Cinsi	Kutu / Ad	Fiyat \$
07.210.001	Krom	250	0.46
07.210.002	Bronz	250	0.46
07.210.003	Sarı	250	0.46

Not : Malzeme Sac Metal



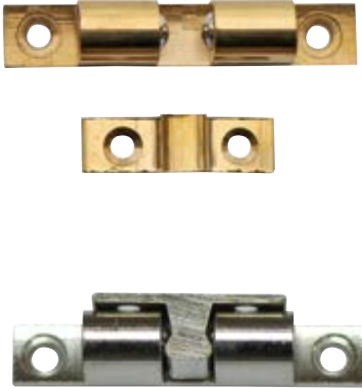
Bilyalı Pirinç Çıt Çıt ◀



Kod	Cinsi	Kutu / Ad	Fiyat \$
07.217.001	Krom - 5.0 cm	50	1.66
07.217.002	Sarı - 5.0 cm	50	1.50
07.218.001	Krom - 6.0 cm	50	2.45
07.218.002	Sarı - 6.0 cm	50	2.45



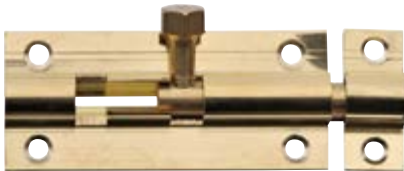
Bilyalı Zamak Çıt Çıt ◀



Kod	Cinsi	Kutu / Ad	Fiyat \$
07.317.001	Krom - 5.0 cm	50	1.18
07.317.002	Sarı - 5.0 cm	50	1.18
07.318.001	Krom - 6.0 cm	50	1.62
07.318.002	Sarı - 6.0 cm	50	1.62

Pirinç Sürgü (Sarı) ◀

Kod	Cinsi	Kutu / Ad	Fiyat \$
07.204.003	7.5 cm	12	1.73
07.204.004	10 cm	12	2.29



Pirinç Sürgü (Krom) ◀

Kod	Cinsi	Kutu / Ad	Fiyat \$
07.203.004	10 cm	12	2.79



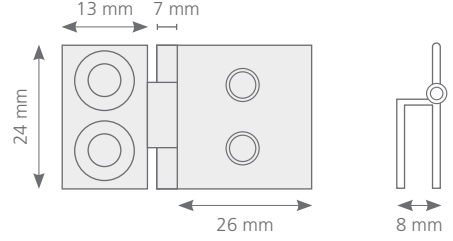
► Kod 06.103.001
Cam Menteşe (Tekli)

Koli / Adet : 100
Fiyat \$: **3.60**

Not : Adet fiyatıdır.



Kullanım Alanı	Malzeme	Yüzey
4-8 mm Cam kalınlığı için	Zamak	Krom Kaplama



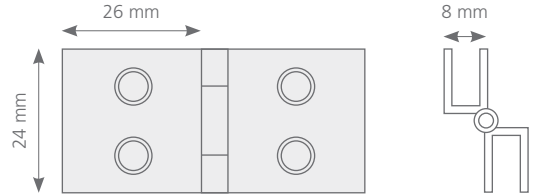
► Kod 06.103.003
Cam Menteşe (90°)

Koli / Adet : 100
Fiyat \$: **4.31**

Not : Adet fiyatıdır.



Kullanım Alanı	Malzeme	Yüzey
4-8 mm Cam kalınlığı için	Zamak	Krom Kaplama



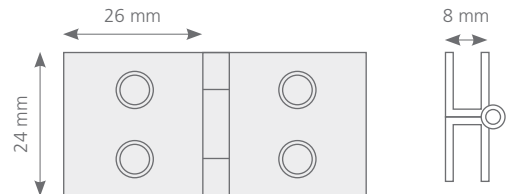
► Kod 06.103.209
Cam Menteşe (Cam - Cam)

Koli / Adet : 100
Fiyat \$: **4.14**

Not : Adet fiyatıdır.



Kullanım Alanı	Malzeme	Yüzey
4-8 mm Cam kalınlığı için	Zamak	Krom Kaplama



Kullanım Alanı	Malzeme	Yüzey
3-5 mm Cam kalınlığı için	Zamak	Krom Kaplama

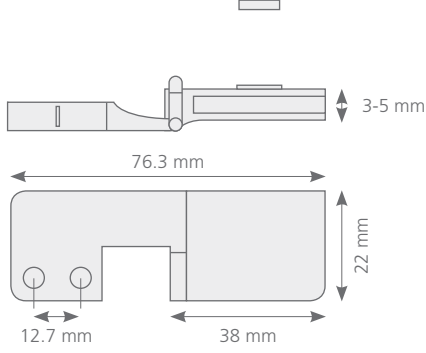
Kod 06.103.203 ◀

Cam Menteşe Çıt Çıt (22 mm)

Koli / Adet : 100

Fiyat \$: **4.66**

Not : Çift fiyatıdır.



Kullanım Alanı	Malzeme	Yüzey
3-5 mm Cam kalınlığı için	Zamak	Krom Kaplama

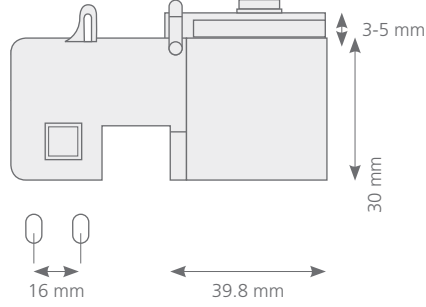
Kod 06.103.201 ◀

Cam Menteşe Çıt Çıt (30 mm)

Koli / Adet : 100

Fiyat \$: **5.19**

Not : Çift fiyatıdır.



Kullanım Alanı	Malzeme	Yüzey
3-5 mm Cam kalınlığı için	Zamak	Parlak Krom Kaplama

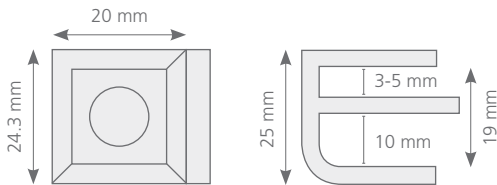
Kod 06.106.001 ◀

Cam Kapak Kulbu

Koli / Adet : 100

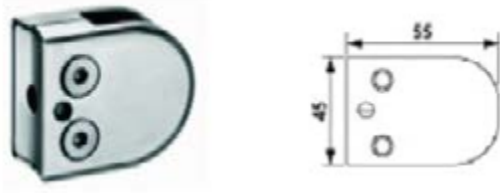
Fiyat \$: **1.41**

Not : Adet fiyatıdır.



► Cam Tutucu No:1

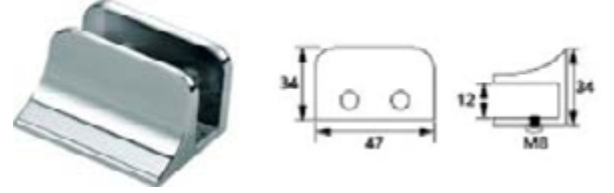
Kod	Cinsi	Koli / Ad	Fiyat \$
06.103.004	Zamak 45*55	12	2.61



Cam Kalınlığı 6-8 mm

► Cam Tutucu No:2

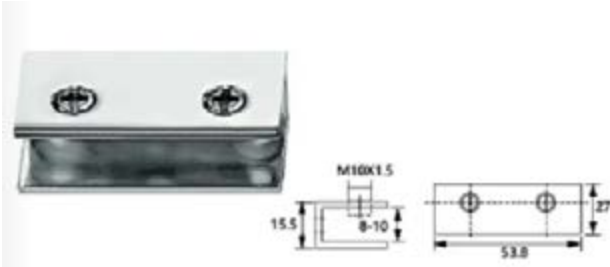
Kod	Cinsi	Koli / Ad	Fiyat \$
06.103.005	Zamak	12	2.93



Cam Kalınlığı 10-12 mm

► Cam Tutucu No:3

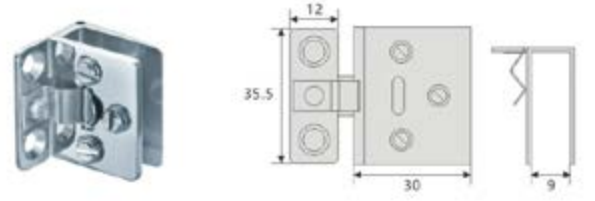
Kod	Cinsi	Koli / Ad	Fiyat \$
06.103.006	Zamak	12	2.10



Cam Kalınlığı 10 mm

► Cam Menteşe Tekli Çıt Çıtlı

Kod	Cinsi	Koli / Ad	Fiyat \$
06.103.206	Zamak	12	3.22



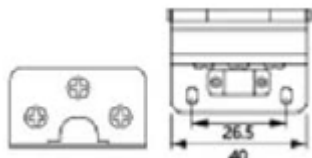
Adet Fiyatıdır.

► Cam Menteşesi Tekli Kasa Tip 2

Kod	Cinsi	Koli / Ad	Fiyat \$
06.103.204	Paslanmaz	12	5.67



Çift Fiyatıdır.

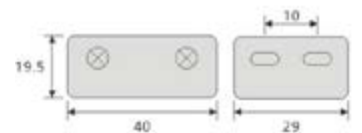


► Cam Menteşesi Tekli Kasa Tip 1

Kod	Cinsi	Koli / Ad	Fiyat \$
06.103.205	Zamak	12	4.78

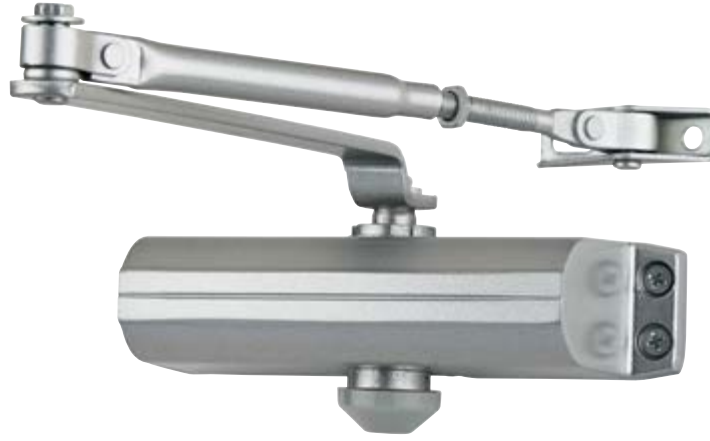


Çift Fiyatıdır.



Hidrolik Kapı Yayı ◀

Kod	Kullanım Alanı	Max Kapı Ölçüsü (mm)	Kapı Ağırlığı	Ürün Ölçüleri (mm)	Açılma Açısı	EN	Koli / Adet	Fiyat \$
05.602.001	Ahşap ve Metal Kapılar İçin	800 x 1800	15 - 30 Kg	H19 x W132	180°	#2	10	14.73
05.603.001	Ahşap ve Metal Kapılar İçin	900 x 2100	30 - 60 Kg	H19 x W162	180°	#3	10	16.64
05.604.001	Ahşap ve Metal Kapılar İçin	1100 x 2100	60 - 80 Kg	H19 x W188	180°	#4	10	23.55



Otomatik Kapı İtme Yayı ◀

Kullanım Alanı	Taşıma Kapasitesi	Kapı Genişliği	Fonksiyon
Ahşap ve Metal Kapılar için	25 - 45 kg	1000 mm	Ayarlanabilir Kapanma ve Çarpma Hızı

Kod	Ölçü	Koli / Ad	Fiyat \$
05.700.022	Kapı İtme Yayı 162 mm	30	7.33
05.700.023	Kapı İtme Yayı 192 mm	30	7.98



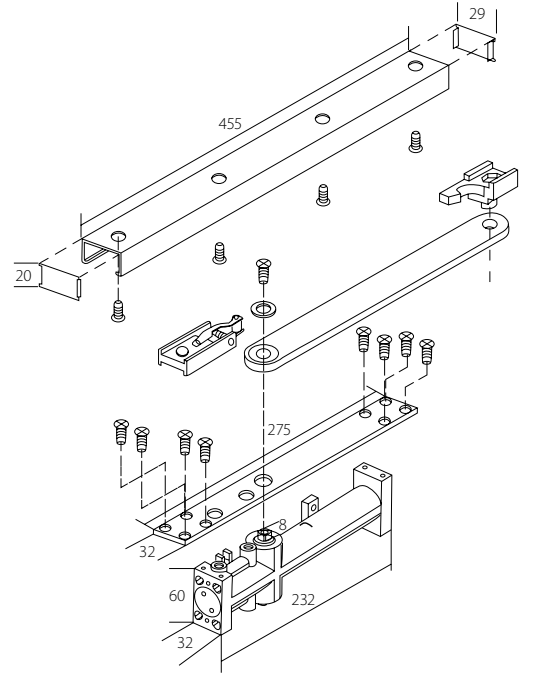
► Kod 05.610.001

Gizli Kapı Hidroliği (Kayar Kollu)

Koli / Adet : 10

Fiyat \$: **50.65**

Kullanım Alanı	Fonksiyon	Yay Gücü	Taşıma Kapasitesi	Uygulama Alanı
Ahşap ve Metal Kapılar için	Ayarlanabilir Kapanma ve Çarpma Hızı	EN#3	65 Kg	900 - 1100 mm Kapılar için



► Kod 05.620.001

Kapı Hidroliği (Kayar Kollu)

Koli / Adet : 10

Fiyat \$: **50.65**

Kullanım Alanı	Fonksiyon	Yay Gücü	Taşıma Kapasitesi	Uygulama Alanı
Ahşap ve Metal Kapılar için	Ayarlanabilir Kapanma ve Çarpma Hızı	EN#3	30 - 80 Kg	900 - 1100 mm Kapılar için



Kod 05.630.001

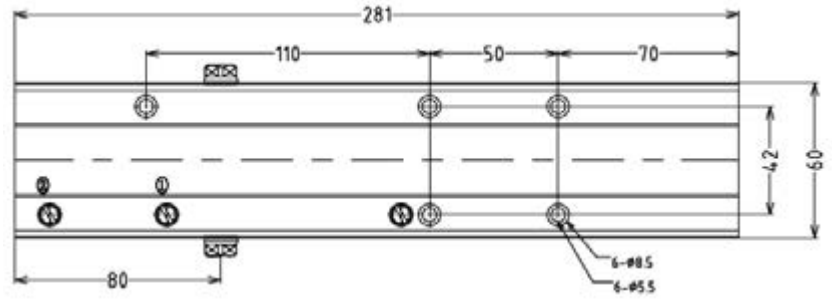
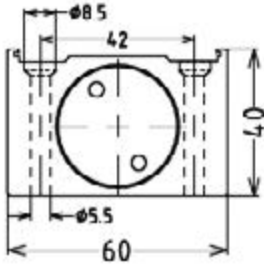
Hidrolik Kapı Yayı 2-5 Ayarlı (CE)

Koli / Adet : 10

Fiyat \$: 58.58



Kullanım Alanı	Fonksiyon	Yay Gücü	Taşıma Kapasitesi	Uygulama Alanı
Ahşap ve Metal Kapılar için	Ayarlanabilir Kapanma ve Çarpma Hızı	EN# 2-5	20 - 100 Kg	600 - 1250 mm Kapılar için



Kod 05.640.001

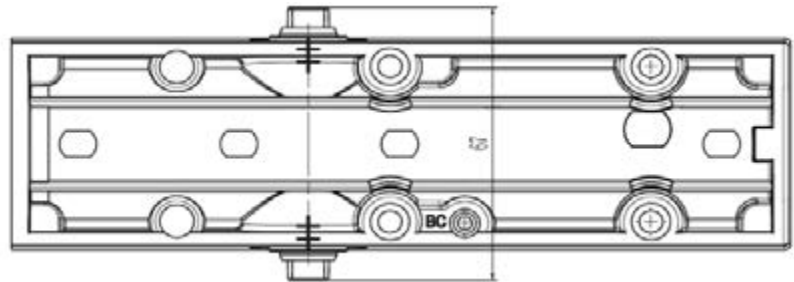
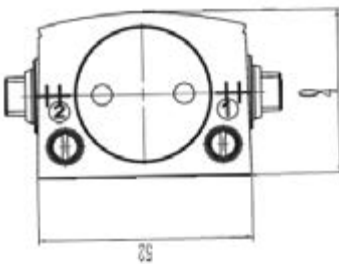
Kapı Hidroliği 3/4 (CE)

Koli / Adet : 10

Fiyat \$: 30.90

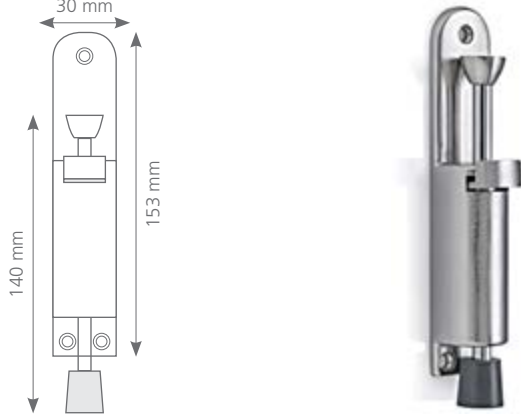


Kullanım Alanı	Fonksiyon	Yay Gücü	Taşıma Kapasitesi	Uygulama Alanı
Ahşap ve Metal Kapılar için	Ayarlanabilir Kapanma ve Çarpma Hızı	EN# 3-4	40 - 65 Kg	600 - 1200 mm Kapılar için



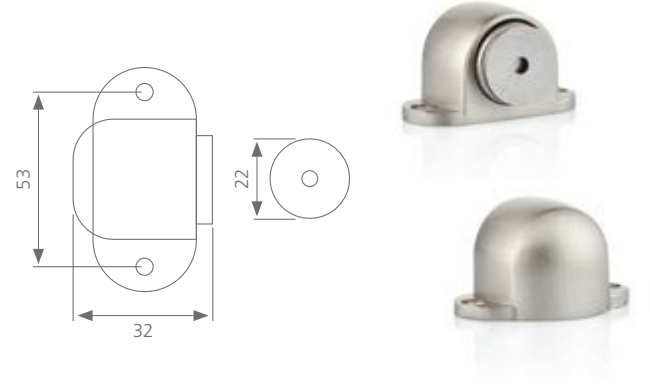
► Basmalı Kapı Stoperi (Zamak)

Kod	Cinsi	Koli / Ad	Fiyat \$
06.009.001	Zamak	12	9.32



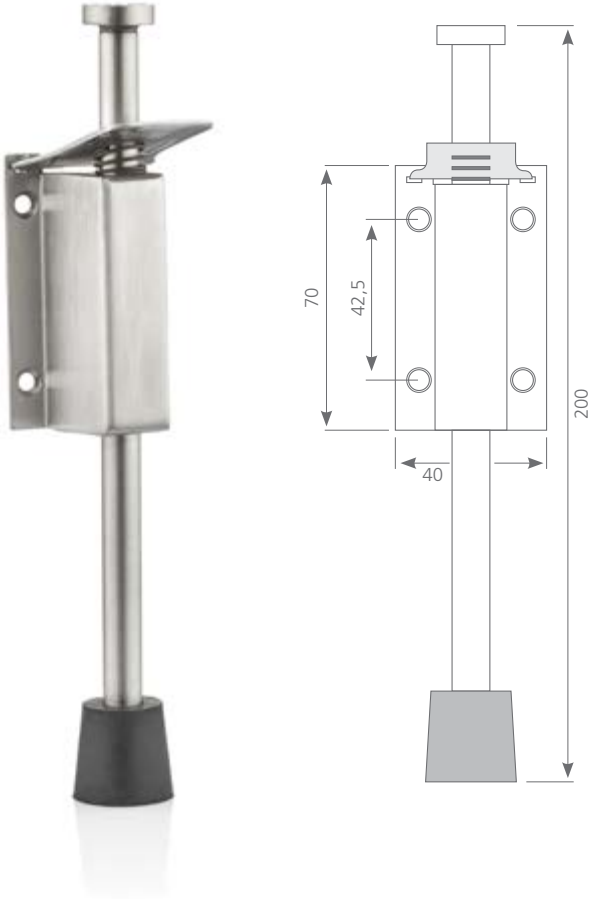
► Yer Kapı Tamponu (Mıknatıslı) No:1

Kod	Cinsi	Koli / Ad	Fiyat \$
02.002.005	Zamak	12	4.80



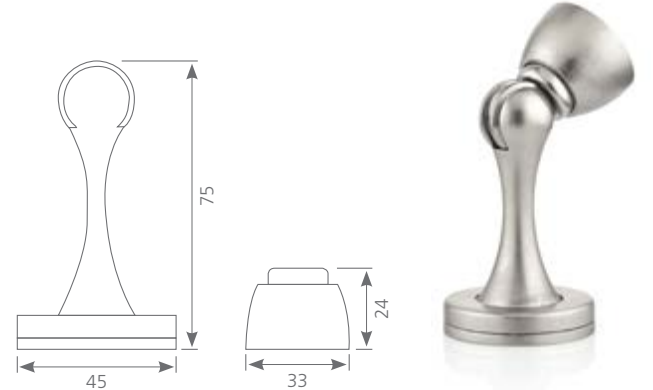
► Basmalı Kapı Stoperi (Paslanmaz)

Kod	Cinsi	Koli / Ad	Fiyat \$
06.009.004	Paslanmaz 15 cm	12	10.24
06.009.002	Paslanmaz 20 cm	12	10.77



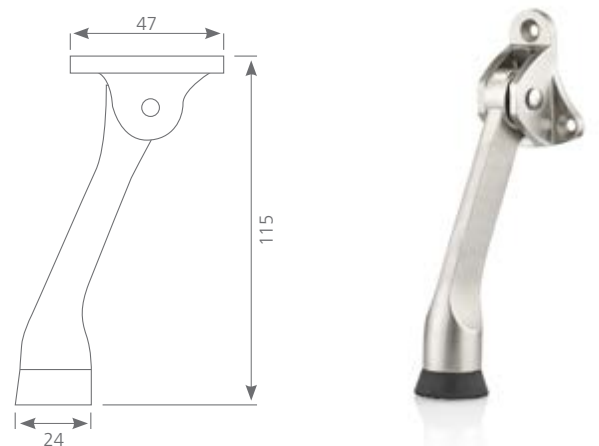
► Yer Kapı Tamponu (Mıknatıslı) No:2

Kod	Cinsi	Koli / Ad	Fiyat \$
02.002.006	Zamak	12	9.57



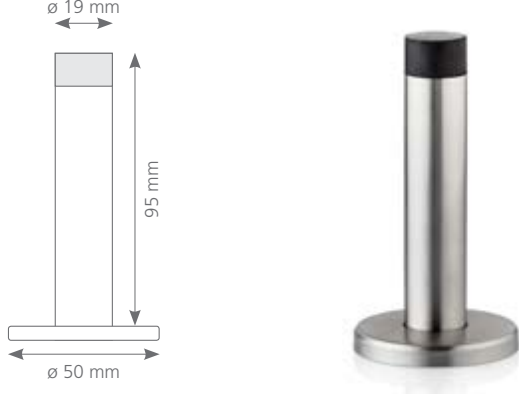
► Kapı Stoperi Ayaklı

Kod	Cinsi	Koli / Ad	Fiyat \$
06.009.003	Zamak	12	6.47



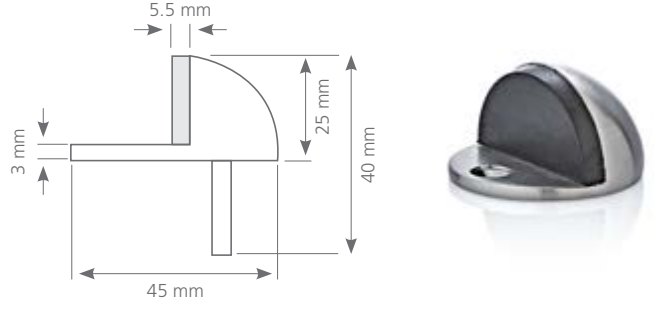
Kapı Tamponu Duvar Tip ◀

Kod	Cinsi	Koli / Ad	Fiyat \$
02.002.003	Paslanmaz Çelik	12	6.00



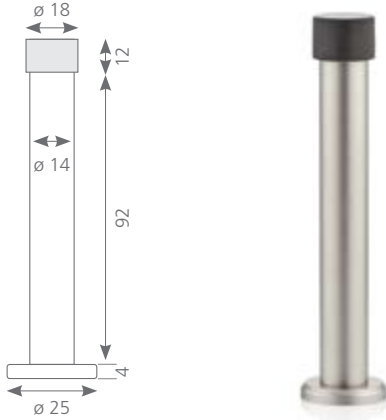
Yer Kapı Tamponu (Yarım Ay) ◀

Kod	Ölçü	Koli / Ad	Fiyat \$
02.002.101	Zamak	12	2.84
02.002.001	Paslanmaz	12	3.15



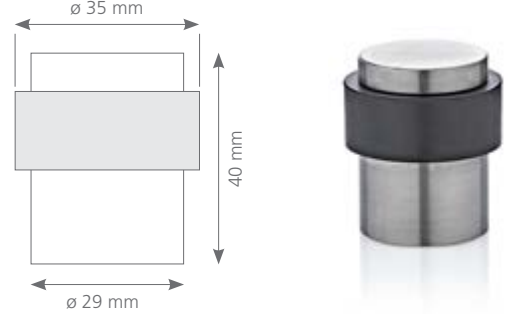
Kapı Tamponu Duvar Tip (Uzun) ◀

Kod	Cinsi	Koli / Ad	Fiyat \$
02.002.103	Alüminyum	12	3.81



Yer Kapı Tamponu Kauçuklu (Yuvarlak) ◀

Kod	Ölçü	Koli / Ad	Fiyat \$
02.002.102	Zamak	12	4.75
02.002.002	Paslanmaz	12	5.25



Kapı Tutucu Miknatıslı (Gömme) ◀

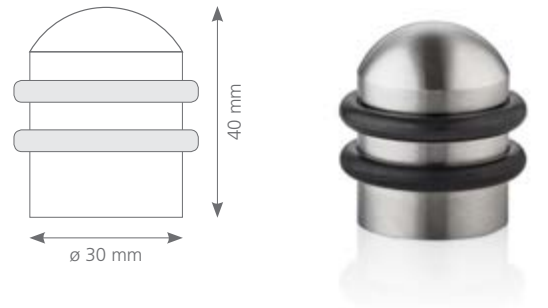
Kod	Ölçü	Koli / Ad	Fiyat \$
02.002.008	Beyaz	10	5.91
02.002.009	Siyah	10	5.91



yeni ürün

Yer Kapı Tamponu Kauçuklu Yuvarlak ◀

Kod	Ölçü	Koli / Ad	Fiyat \$
02.002.104	Alüminyum	12	4.12
02.002.004	Paslanmaz	12	9.32



► Kapı Dürbünü (Zamak - Krom)

Kod	Dış Çap (mm)	Dürbün Çapı (mm)	Delik Çapı (mm)	Uzunluk (mm)	Koli Adet	Fiyat \$
07.206.001	25	19	14	35 - 60	600	1.23
07.206.002	25	19	14	45 - 75	600	1.30
07.206.003	25	19	14	50 - 90	600	1.41



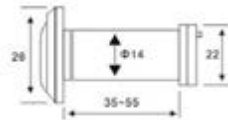
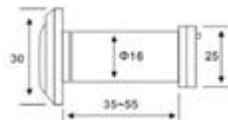
► Kapı Dürbünü (Zamak - Sarı)

Kod	Dış Çap (mm)	Dürbün Çapı (mm)	Delik Çapı (mm)	Uzunluk (mm)	Koli Adet	Fiyat \$
07.207.001	25	19	14	35 - 60	600	1.16
07.207.002	25	19	14	45 - 75	600	1.24



► Kapı Dürbünü (Paslanmaz)

Kod	Dürbün Çapı (mm)	Kapı Delik Çapı (mm)	Kapı Kalınlığı (mm)	Lens Ölçüsü	Kutu Adet	Fiyat \$
02.005.001	26	14	30-55	180°	20	7.44
02.005.002	30	16	35-55	200°	20	8.53
02.005.003	35	22	35-60	220°	12	11.61



► Dijital Kapı Dürbünü

Kod	Kapı Kalınlığı	Dürbün Çapı	Ekran Büyüklüğü	Görüş Açısı	Ekran Çözünürlüğü	Kutu Adet	Fiyat \$
07.208.001	38-110 mm	14 mm	2.6"	100	320 * 240	24	65.13
07.208.002	38-110 mm	14 mm	4"	105	480 * 320	24	124.20



32 GB

► Otel Tipi Kilit Dili

Kod	Cinsi	Koli / Ad	Fiyat \$
05.507.001	50 mm (Kısa)	200	2.69
05.507.002	60 mm (Uzun)	200	2.81

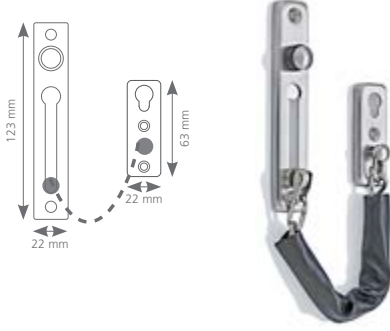


Kod 02.003.002 ◀

Emniyet Zinciri (Paslanmaz)

Koli / Adet : 100
Fiyat \$: 9.02

Malzeme	Ebat (mm)	Montaj
Paslanmaz Çelik, Zincir	(123 x 22) - (63 x 22)	Kapı Yüzeyi Monte

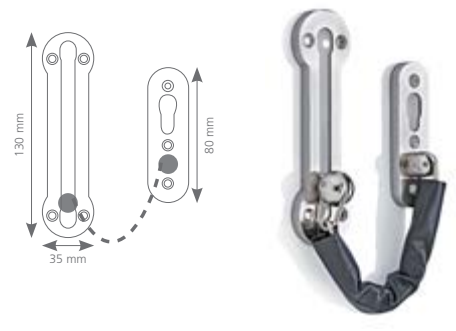


Kod 02.003.001 ◀

Emniyet Zinciri (Zamak)

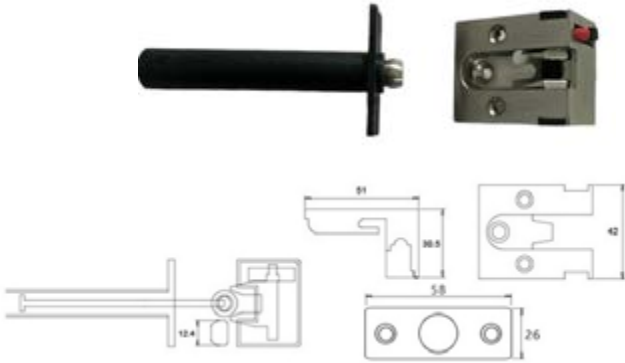
Koli / Adet : 100
Fiyat \$: 8.21

Malzeme	Ebat (mm)	Montaj
Zamak	(130 x 35) - (80 x 23)	Kapı Yüzeyi Monte



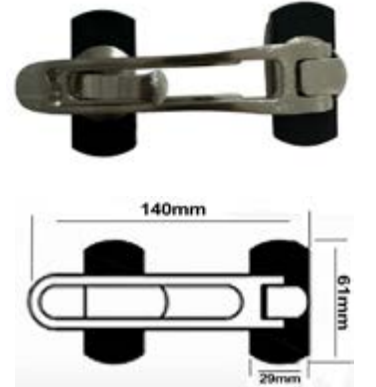
Emniyet Zinciri Lüks ◀

Kod	Cinsi	Koli / Ad	Fiyat \$
02.003.005	Zamak	100	12.64



Emniyet Kelepçesi Lüks ◀

Kod	Cinsi	Koli / Ad	Fiyat \$
02.003.004	Zamak	80	10.95

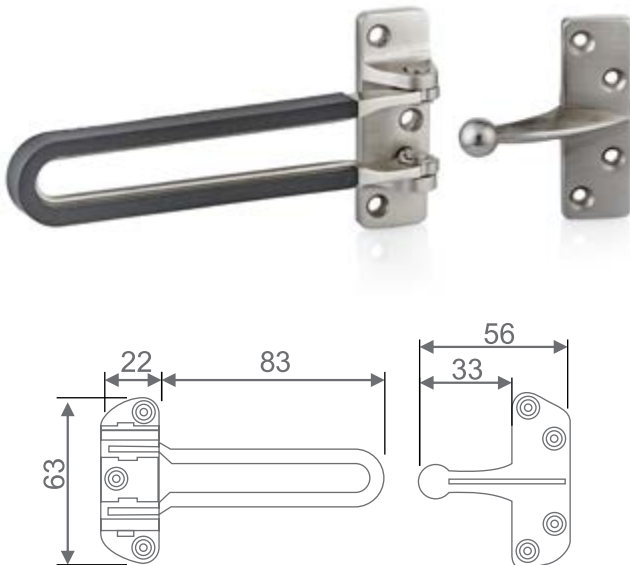


Kod 02.003.003 ◀

Emniyet Kelepçesi (Zamak)

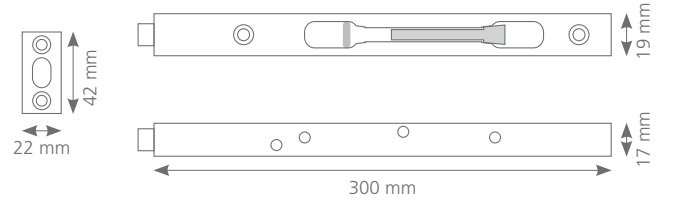
Koli / Adet : 100
Fiyat \$: 8.10

Malzeme	Ebat (mm)	Montaj
Zamak	130 x 35 83 x 23	Kapı Yüzeyi Monte



► Paslanmaz Gömme Sürgü

Kod	Ölçü	Koli / Ad	Fiyat \$
02.004.001	15 cm	100	5.43
02.004.002	20 cm	100	6.00
02.004.003	25 cm	100	7.07
02.004.004	30 cm	100	8.43



Malzeme	Sürgü Dili (mm)	Genişlik (mm)
Paslanmaz Çelik	15 mm	19 mm

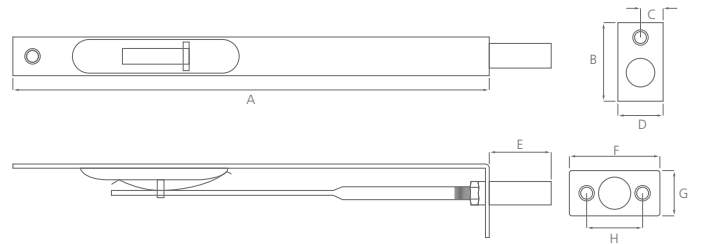


► Paslanmaz Sürgü

Kod	Ölçü	Koli / Ad	Fiyat \$
02.204.001	10 cm	100	7.75
02.204.002	15 cm	100	9.17
02.204.003	20 cm	100	10.15

UYGULAMA BİLGİLERİ ve ÖLÇÜ PARAMETRE TABLOSU

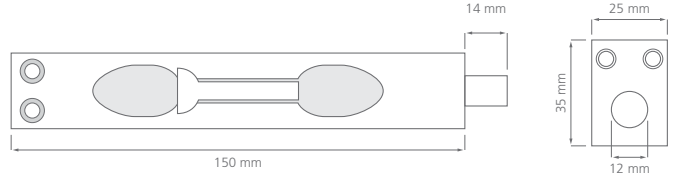
Ölçü Birim (mm)	10 cm	15 cm	20 cm
A	103	153	200
B	33	33	33
C	7	7	7
D	19	19	19
E	20	25	25
F	38	38	38
G	19	19	19
H	25	25	25





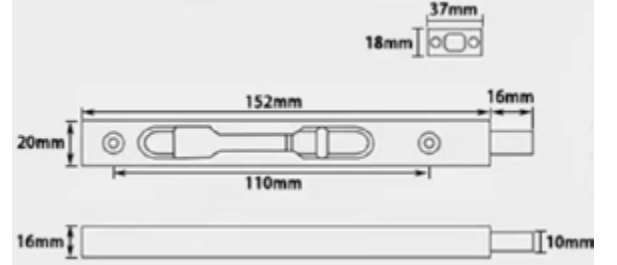
Paslanmaz Kapı Sürgüsü ◀

Kod	Cinsi	Koli / Ad	Fiyat \$
02.104.003	Paslanmaz	30	6.28



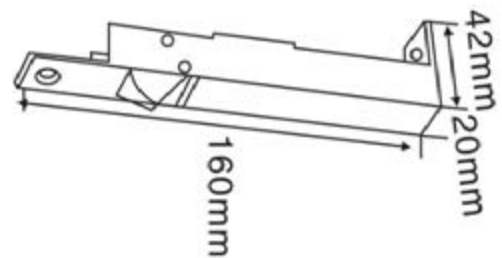
Paslanmaz Kapı Sürgüsü Uzun Pimli (15 cm) ◀

Kod	Cinsi	Koli / Ad	Fiyat \$
02.106.001	Paslanmaz	50	7.88



Paslanmaz Kapı Sürgüsü Çarpma (20 cm) ◀

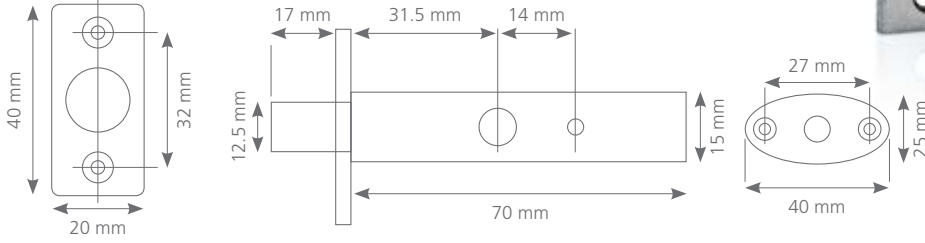
Kod	Cinsi	Koli / Ad	Fiyat \$
02.105.003	Paslanmaz	50	14.95



► Kod 02.008.001

Gizli Kapak Kilidi 12.5 mm (Zamak)

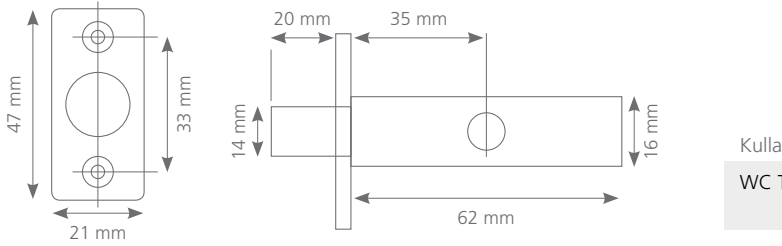
Koli / Adet : 100
Fiyat \$: 6.15



► Kod 02.008.002

Gizli Kapak Kilidi 14 mm (Paslanmaz)

Koli / Adet : 100
Fiyat \$: 10.04

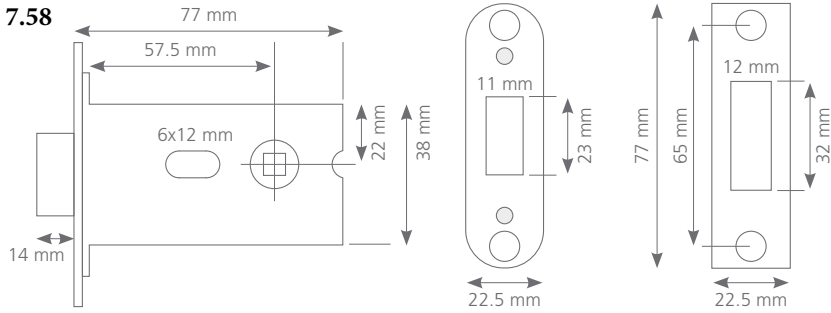


Kullanım Alanı	Malzeme	Özellik
WC Tipi Rozet Kilidi	Metal Gövde, Piriç Dil Sürgü ve Göbek	Sağ ve Sol Kapılara Uygun

► Kod 02.008.003

WC Rozet Kilidi

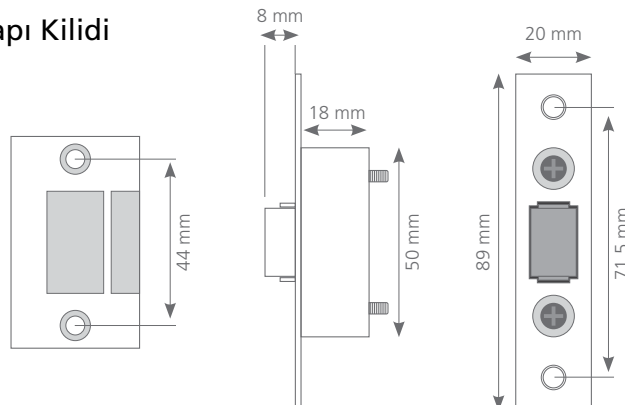
Koli / Adet : 100
Fiyat \$: 7.58



► Kod 02.008.004

Paslanmaz Çarpma Kapı Kilidi

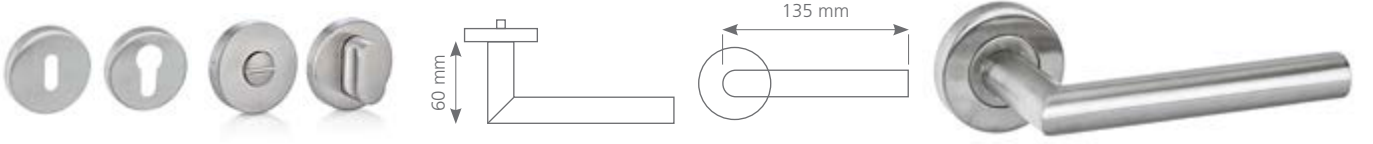
Koli / Adet : 100
Fiyat \$: 8.19



Not : Rozet dahildir.

Paslanmaz Kapı Kolu (Sert Köşe) ◀

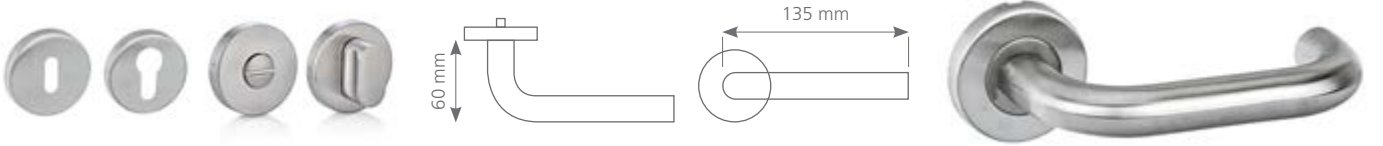
Kod	Kullanım Alanı	Üst Yüzeý	Çap (mm)	Malzeme	Cinsi	Koli / Tk	Fiyat \$
04.003.001	Ahşap, Metal, Çelik Kapı	Saten Kap.	19	Paslanmaz Çelik, Pas. Çelik Rozet	Yale	20 Tk	9.52
04.003.001	"	"	19	"	Oda	20 Tk	9.52
04.003.001	"	"	19	"	WC	20 Tk	11.82



Not : Rozet dahildir.

Paslanmaz Kapı Kolu (Yay) ◀

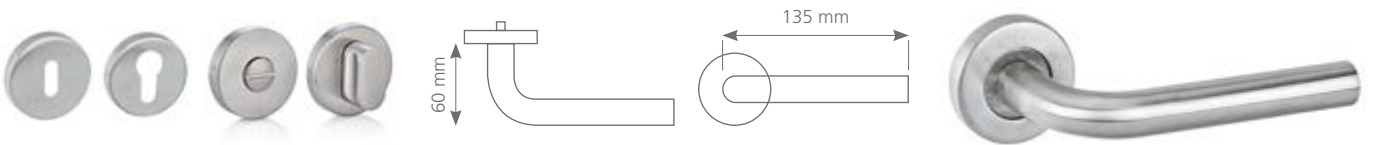
Kod	Kullanım Alanı	Üst Yüzeý	Çap (mm)	Malzeme	Cinsi	Koli / Tk	Fiyat \$
04.001.001	Ahşap, Metal, Çelik Kapı	Saten Kap.	19	Paslanmaz Çelik, Pas. Çelik Rozet	Yale	20 Tk	9.52
04.001.001	"	"	19	"	Oda	20 Tk	9.52
04.001.001	"	"	19	"	WC	20 Tk	11.82



Not : Rozet dahildir.

Paslanmaz Kapı Kolu (Yumuşak Köşe) ◀

Kod	Kullanım Alanı	Üst Yüzeý	Çap (mm)	Malzeme	Cinsi	Koli / Tk	Fiyat \$
04.002.001	Ahşap, Metal, Çelik Kapı	Saten Kap.	19	Paslanmaz Çelik, Pas. Çelik Rozet	Yale	20 Tk	9.52
04.002.001	"	"	19	"	Oda	20 Tk	9.52
04.002.001	"	"	19	"	WC	20 Tk	11.82



Paslanmaz Kapı Kolu Rozeti ◀

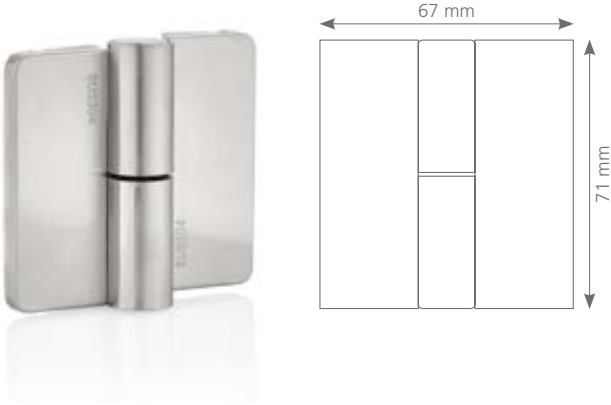
Kod	Kullanım Alanı	Üst Yüzeý	Malzeme	Cinsi	Koli / Tk	Fiyat \$
04.005.001	Ahşap, Metal ve Çelik Kapılar	Saten Kaplama	Paslanmaz Çelik	Yale	100 Tk	2.59
04.005.002	"	"	"	Oda	100 Tk	2.59
04.005.003	"	"	"	WC	50 Tk	4.61
04.005.004	"	"	"	WC Göstergeli	50 Tk	10.62



► Islak Hacim Kabin Paslanmaz Mentешe

Kod	Cinsi	Koli / Ad	Fiyat \$
02.801.001	Saę	30	8.48
02.801.001-1	Sol	30	8.48

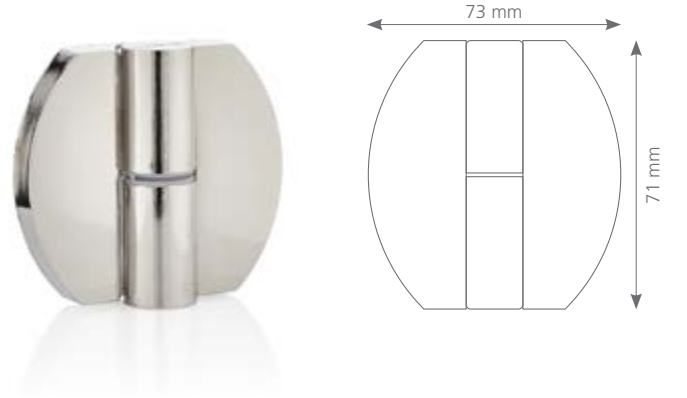
Not : Adet fiyatıdır.



► Islak Hacim Kabin Paslanmaz Mentешe (OVAL)

Kod	Cinsi	Koli / Ad	Fiyat \$
02.801.004	Saę	30	5.70
02.801.004-1	Sol	30	5.70

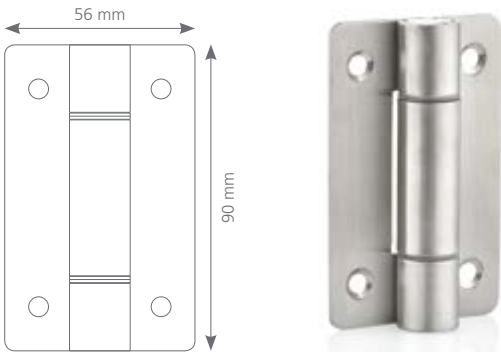
Not : Adet fiyatıdır.



► Islak Hacim Kabin Paslanmaz Mentешe

Kod	Cinsi	Koli / Ad	Fiyat \$
02.801.002	Paslanmaz Mentешe	30	12.64
02.801.003	Paslanmaz Mentешe (Yaylı)	30	12.87

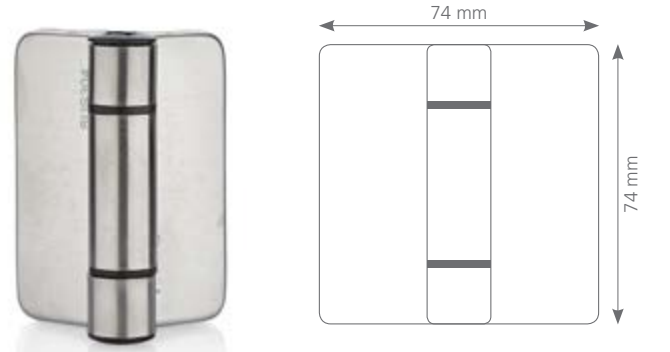
Not : Adet fiyatıdır.



► Islak Hacim Kabin Paslanmaz Mentешe Kapaklı (Yaylı)

Kod	Cinsi	Koli / Ad	Fiyat \$
02.801.010	Mentешe Kapaklı Yaylı	50	10.76

Not : Adet fiyatıdır.



WC Kabin Mandalı ◀



Lüks Paslanmaz

Kod	Ölçü	Koli / Tk	Fiyat \$
04.010.001	Demir	20 Tk	6.07
04.010.002	Zamak	20 Tk	8.51
04.010.003	Paslanmaz	20 Tk	10.47
04.010.004	Lüks Paslanmaz	20 Tk	17.59



Demir



Zamak



Paslanmaz



Islak Hacim Kabin Ayak ◀

Kod	Ölçü	Koli / Ad	Fiyat \$
02.801.005	7 cm	100	7.80
02.801.006	10 cm	100	8.12
02.801.007	15 cm	100	9.17

Not : Adet fiyatıdır.



► Paslanmaz Askı

Kod	Cinsi	Koli / Ad	Fiyat \$
02.010.001	Paslanmaz No: 1	200	4.21



No: 1 Paslanmaz

► Paslanmaz Askı

Kod	Cinsi	Koli / Ad	Fiyat \$
02.010.002	Paslanmaz No: 2	100	3.09



No: 2 Paslanmaz

► Islak Hacim Kabin Kulbu (Paslanmaz)

Kod	Ölçü	Koli / Ad	Fiyat \$
02.801.008	Dolu	25	6.18



► Paslanmaz Kulp

Kod	Cinsi	Koli / Ad	Fiyat \$
02.011.001	Paslanmaz	100	5.33



Islak Hacim Seti (Paslanmaz) ◀

Kod	Cinsi	Koli / Ad	Fiyat \$
02.800.003	Sağ	25	35.70
02.800.004	Sol	25	35.70



Islak Hacim Seti (Plastik) ◀

Kod	Cinsi	Koli / Ad	Fiyat \$
02.800.001	Sağ	25	30.08
02.800.002	Sol	25	30.08

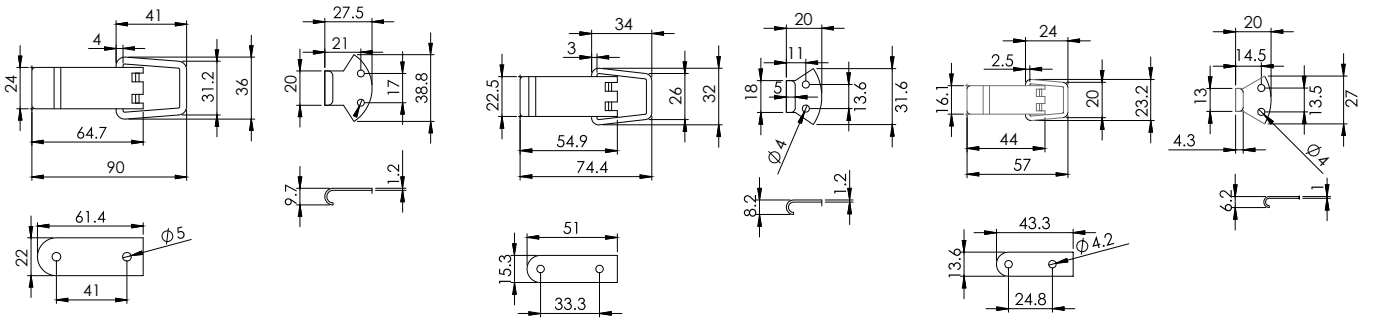


► Sandık Klipsi (Düz)

Kod	Cinsi	Koli / Ad	Fiyat \$
07.701.001	5.5 cm - Küçük	100	0.45
07.701.002	7.5 cm - Orta	100	0.81
07.701.003	9.0 cm - Büyük	100	1.08

Malzeme	Üst Yüzey
Sac Metal	Nikel Kaplama

Not : Adet fiyatıdır.

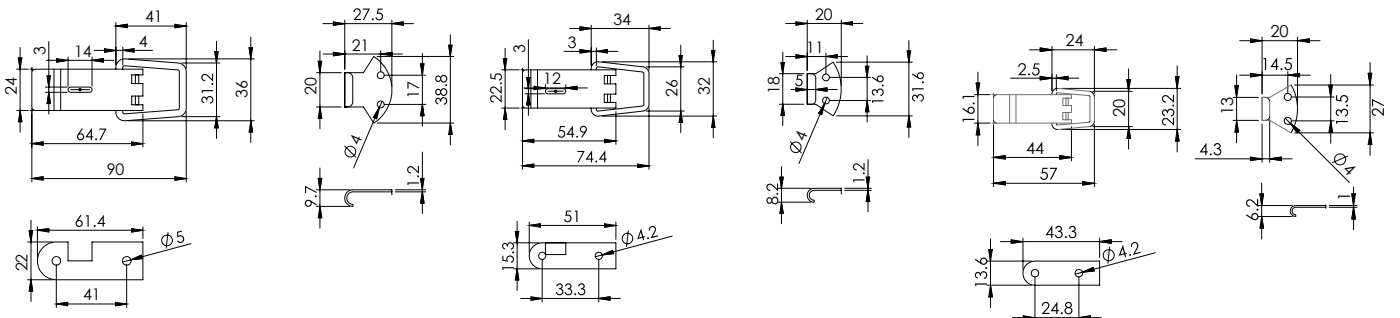


► Sandık Klipsi (Asmalı)

Kod	Cinsi	Koli / Ad	Fiyat \$
07.702.001	5.5 cm - Küçük	100	0.58
07.702.002	7.5 cm - Orta	100	0.90
07.702.003	9.0 cm - Büyük	100	1.10

Malzeme	Üst Yüzey
Sac Metal	Nikel Kaplama

Not : Adet fiyatıdır.





Sandık Klipsi Ayarlı ◀

Kod	Cinsi	Koli / Ad	Fiyat \$
07.706.001	7.0 - 8.1 cm - Küçük	100	2.42
07.706.002	11.5 - 12.5 cm - Orta	100	3.59
07.706.003	16.0 - 18.0 cm - Küçük	100	5.73



Sandık Klipsi (Kilitli) ◀

Kod	Cinsi	Koli / Ad	Fiyat \$
07.704.001	Paslanmaz Çelik	100	10.23



Sandık Klipsi (Kilitli No:2) ◀

Kod	Cinsi	Koli / Ad	Fiyat \$
07.704.002	Demir - Nikel Kaplama	100	5.95



Sandık Klipsi Çıt Çıtlı ◀

Kod	Cinsi	Koli / Ad	Fiyat \$
07.704.003	Sandık Klipsi Çıt Çıtlı	-	3.20

yeni ürün

► Sandık Klipsi No:1

Kod	Cinsi	Koli / Ad	Fiyat \$
07.703.001	Saç Metal - Nikel Kapl.	100	1.12



► Sandık Klipsi No:2

Kod	Cinsi	Koli / Ad	Fiyat \$
07.703.002	Saç Metal - Nikel Kapl.	100	0.75



► Sandık Klipsi No:3 (Mini)

Kod	Cinsi	Koli / Ad	Fiyat \$
07.703.003	Paslanmaz Çelik	100	1.34



Tabanca Çivisi ◀



Kod	Cinsi	Kutu / Pk	Fiyat \$
13.001.015	F15 mm	20	3.21
13.001.020	F20 mm	20	3.60
13.001.025	F25 mm	20	4.48
13.001.030	F30 mm	20	5.31
13.001.040	F40 mm	10	7.97
13.001.050	F50 mm	10	10.08

Not : Kutu 5000 adet

Zimba Teli ◀



Kod	Cinsi	Koli / Pk	Fiyat \$
13.002.206	200-6	50	2.24
13.002.208	200-8	50	2.24
13.002.136	13-6	50	1.83
13.002.138	13-8	50	2.17

Not : Kutu 5000 adet
Mekanik Tabanca için

Zimba Teli ◀



Kod	Cinsi	Kutu / Pk	Fiyat \$
13.003.806	80-6	30	2.29
13.003.808	80-8	30	2.29
13.003.810	80-10	30	2.14
13.003.812	80-12	30	2.14
13.003.814	80-14	30	2.14
13.003.816	80-16	30	2.14

Not : Kutu 5000 adet

Pin Çivi Başsız ◀



Kod	Cinsi	Koli / Pk	Fiyat \$
13.004.612	P6 / 12 mm (10.000 ad.)	50	3.71
13.004.615	P6 / 15 mm (10.000 ad.)	50	4.18
13.004.618	P6 / 18 mm (10.000 ad.)	50	5.02
13.004.622	P6 / 22 mm (10.000 ad.)	50	6.69

** Sizlere daha iyi hizmet verebilmek amacıyla SANAL POS sistemine geçmiş bulunmaktayız.

tahsilat.canhirdavat.com.tr 'adresinden kullanıcı adı ve şifrenizi oluşturarak güvenli bir şekilde ödemelerinizi gerçekleştirebilirsiniz.

Güncel taksit seçenekleri için müşteri temsilcinizden bilgi alabilirsiniz.

SATIŞ ŞARTLARI

Değerli müşterilerimiz Can Hırdavat olarak 40 yılı aşkın süredir faaliyet göstermekteyiz. Şirketimiz her geçen gün yapmış olduğu çalışmalar ile siz değerli iş ortaklarımıza daha iyi hizmet ve ürün sunmak çabasıdadır.

Sizlere daha iyi hizmet verebilmemiz için aşağıdaki hususlara özen göstermenizi rica ederiz.

- Siparişlerinizin sorunsuz ve hızlı sevk edilebilmesi için sevkiyat gününden en geç 1 gün önce yazılı olarak müşteri temsilcilerinize veya firmamıza iletmenizi rica ederiz.
- Yanlış ürün sevkiyatının oluşmaması için siparişlerinizi ürün kodları ile birlikte vermenizi rica ederiz.
- İadelerinizi, fatura tarihi itibarıyla 30 gün içerisinde ürünlerin sağlam ve ambalajı bozulmamış olması koşuluyla gerçekleştirebilirsiniz.
- Arızalı ürünler, müşteri temsilcilerimizin yerinde arıza tespiti ve kaydını yaptıktan sonra firmamız tarafından onaylanıp, iadeleri gerçekleşecektir.
- Kargo ile yapılan iadeler firmamızın bilgisi dahilinde değil ise kabul edilmeyecektir.
- Amacı dışında kullanılmış ve deforme olmuş ürünlerin iadeleri kabul edilmeyecektir.
- Firmamız önceden haber vermeksizin fiyat ve iskontolarda değişiklik yapabilir.
- Şirketimizin uygulamış olduğu döviz kurları serbest piyasa döviz kurlarının %5 üstü veya altı olabilir.
- Fiyatlarımıza K.D.V. dahil değildir.
- Firmamızdan siparişinizi kendiniz teslim alacak iseniz en az 2 saat önceden haber vermenizi vakit kaybını önlemek açısından rica ederiz.
- Listemizdeki tipografik hatalardan firmamız sorumlu değildir.
- Teknik çizimlerde verilen ölçüler referans olarak verilmiştir.

Paraf.

AXESS

maximum

CARD

FINANS

WORLD

Garanti

+bonus card

bank

Kart
Combo





BANKA HESAP NUMARALARIMIZ

BANKA	ŞUBE	ŞB.KODU	HESAP NO	IBAN
T.İş Bankası	Yedpa	1222	133245	TR35 0006 4000 0011 2220 1332 45
Garanti	Ataşehir Ticari	1676	6297415	TR39 0006 2001 6760 0006 2974 15
Yapı Kredi	Sultanhamam	856	43255627	TR20 0006 7010 0000 0043 2556 27

Destek Hatlarımız

QR	YETKİLİ	TELEFON	GÖREV
	CAN TEKNİK OFİS	0532 242 2825	STOK VE SEVKİYAT BİLGİLENDİRME
	CAN TEKNİK OFİS	0533 608 9235	MUHASEBE POS DESTEK

Bölge Satış Sorumlularımız

QR	YETKİLİ	TELEFON	BÖLGE	BÖLGE AÇILIMI
	MUSTAFA CİNER	0536 777 3998	DOĞU GÜNEYDOĞU	ADİYAMAN, ŞANLIURFA, DİYARBAKIR, MARDİN, BATMAN, ŞIRNAK, HAKKARİ, SIİRT, BİTLİS, VAN, AĞRI, IĞDIR, KARS, ARDAHAN, ERZURUM, ERZİNCAN, TUNCELİ, ELAZIĞ, MALATYA, MUŞ, BİNGÖL.
	İRFAN CAN	0533 608 92 33	İÇ ANADOLU AKDENİZ İST.AVRUPA YAKASI	KAYSERİ, NEVŞEHİR, KIRŞEHİR, KIRIKKALE, YOZGAT, ÇORUM, KONYA, KARAMAN, AKSARAY, NİĞDE, MERSİN, ADANA, HATAY, KİLİS, GAZİANTEP, OSMANİYE KAHRAMANMARAŞ, SİVAS.
	AHMET GÖZÜBÜYÜK	0530 499 0074	MARMARA BATI KARADENİZ EGE AKDENİZ İST.ANADOLU YAKASI	KOCAELİ, SAKARYA, DÜZCE, BOLU, ZONGULDAK, BARTIN, KARABÜK, KASTAMONU, SİNOP BAYBURT, GÜMÜŞHANE, TOKAT, AMASYA, YALOVA, BURSA, BALIKESİR, ÇANAKKALE, İZMİR, MANİSA, AYDIN, DENİZLİ, UŞAK, KÜTAHYA, İSPARTA, AFYON, MUĞLA, ANTALYA
	MUSTAFA SİVRİ	0533 608 9234	İÇ ANADOLU TRAKYA DOĞU KARADENİZ	ANKARA, ESKİŞEHİR, BİLECİK. EDİRNE, TEKİRDAĞ, KIRKLARELİ. SAMSUN, ORDU, GİRESUN TRABZON, RİZE, ARTVİN

canex®



CAN TEKNİK AHŞAP AKSESUAR HIRDAVAT
SANAYİ VE TİCARET LİMİTED ŞİRKETİ

Merkez :

Ferhatpaşa Mah. G-5 Sk. No.101 Ataşehir - İstanbul - TÜRKİYE
Tel: (0216) 471 38 00 pbx - 471 38 10 Fax: (0216) 471 38 05
satis@canhirdavat.com

Fabrika - İmalat :

Pınarbaşı OSB Mahallesi 7. Sokak No: 2 - Besni - ADIYAMAN



www.canhirdavat.com.tr
www.canextr.com